

第33回桃太郎杯全国高等学校空手道錬成大会 成績一覧

□場所：岡山県総合グラウンド体育館(ジップアリーナ岡山)

本大会

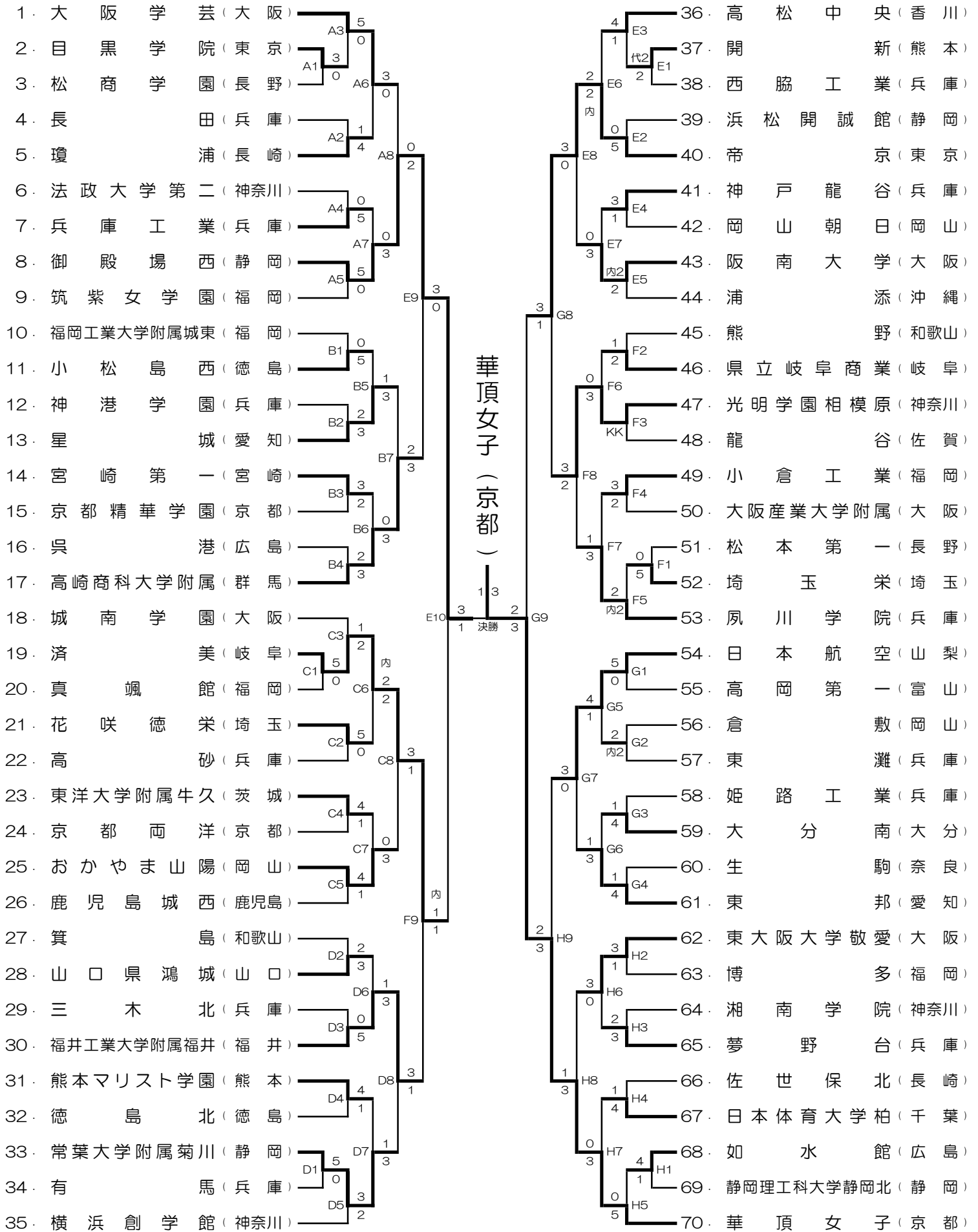
□期日：令和2年1月5日(日)

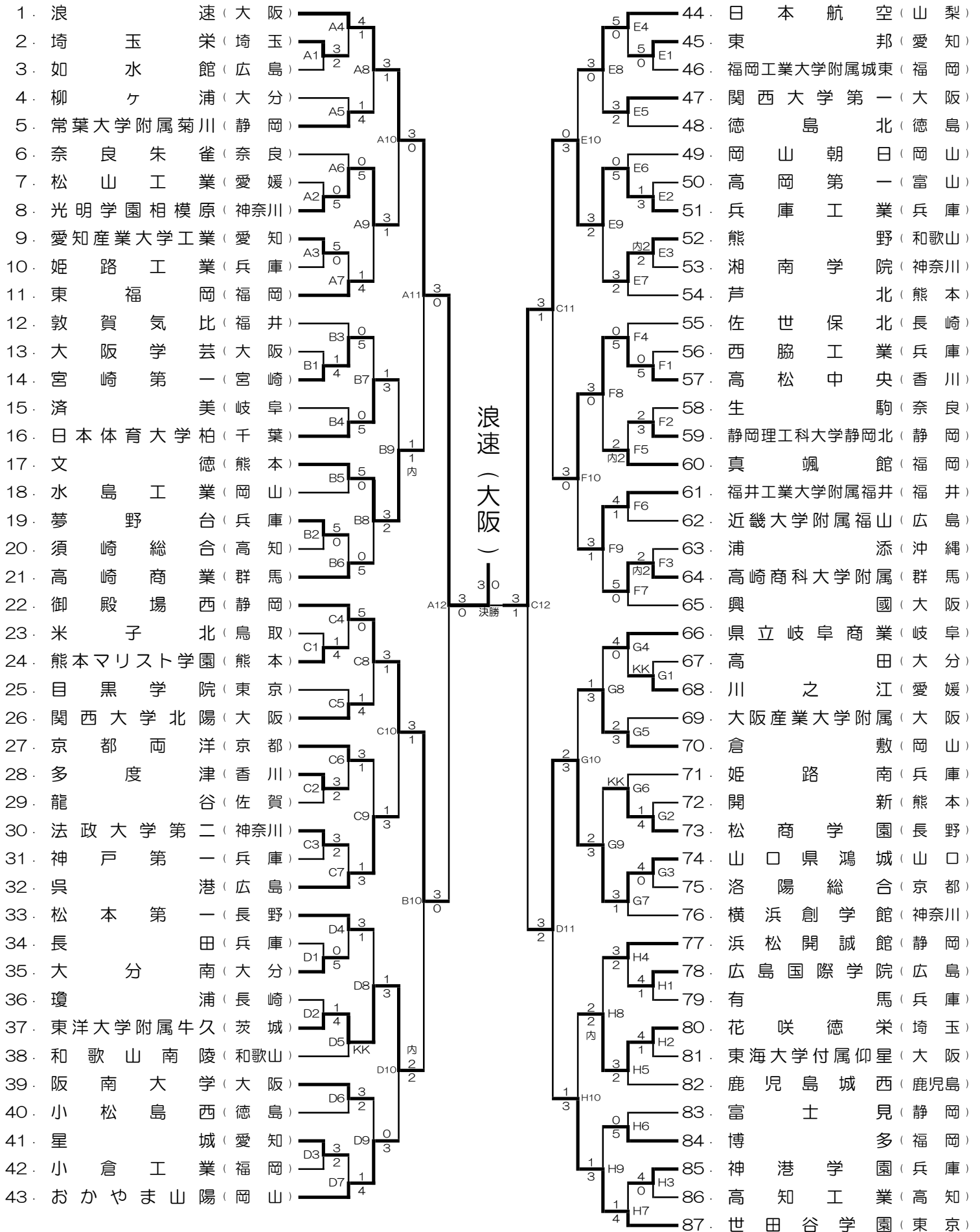
種目	男子団体	女子団体	男子個人	女子個人
組手	1位 浪速 (大阪)	華頂女子 (京都)	中島 友希 (高松中央)	斎藤小茉理 (御殿場西)
	2位 兵庫工業 (兵庫)	御殿場西 (静岡)	加藤 太一 (御殿場西)	小堂 利奈 (華頂女子)
	3位 御殿場西 (静岡)	済美 (岐阜)	石川 一茶 (御殿場西)	大西 凧 (城南学園)
		帝京 (東京)	山村 拓司 (おかやま山陽)	沖本 琳 (おかやま山陽)

一年生大会

□期日：令和2年1月6日(月)

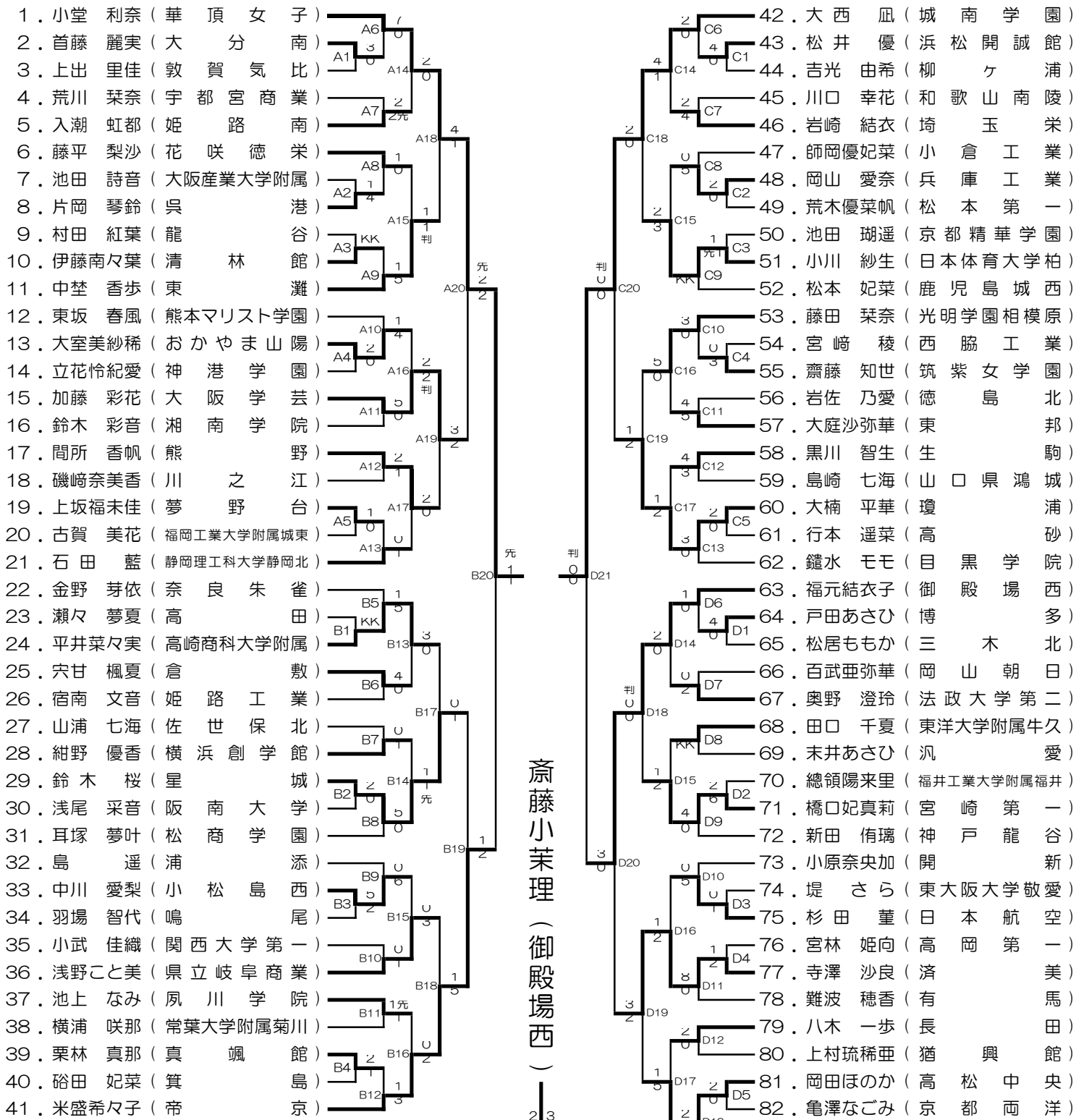
種目	男子団体	女子団体	男子個人	女子個人
組手	1位 高松中央 (香川)	華頂女子 (京都)	南 元希 (浪速)	釜 つばさ (高松中央)
	2位 御殿場西 (静岡)	済美 (岐阜)	花田 滉季 (日本体育大学柏)	杉田 堇 (日本航空)
	3位 日本航空 (山梨)	大阪学芸 (大阪)	松本 哲治 (兵庫工業)	松村 亜来 (大阪学芸)
		東福岡 (福岡)	横浜創学館 (神奈川)	寺岡 悠斗 (大阪学芸)



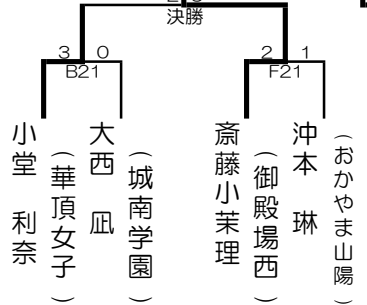


郎杯全国高等学校空手道錬成大会

(若い番号が赤)

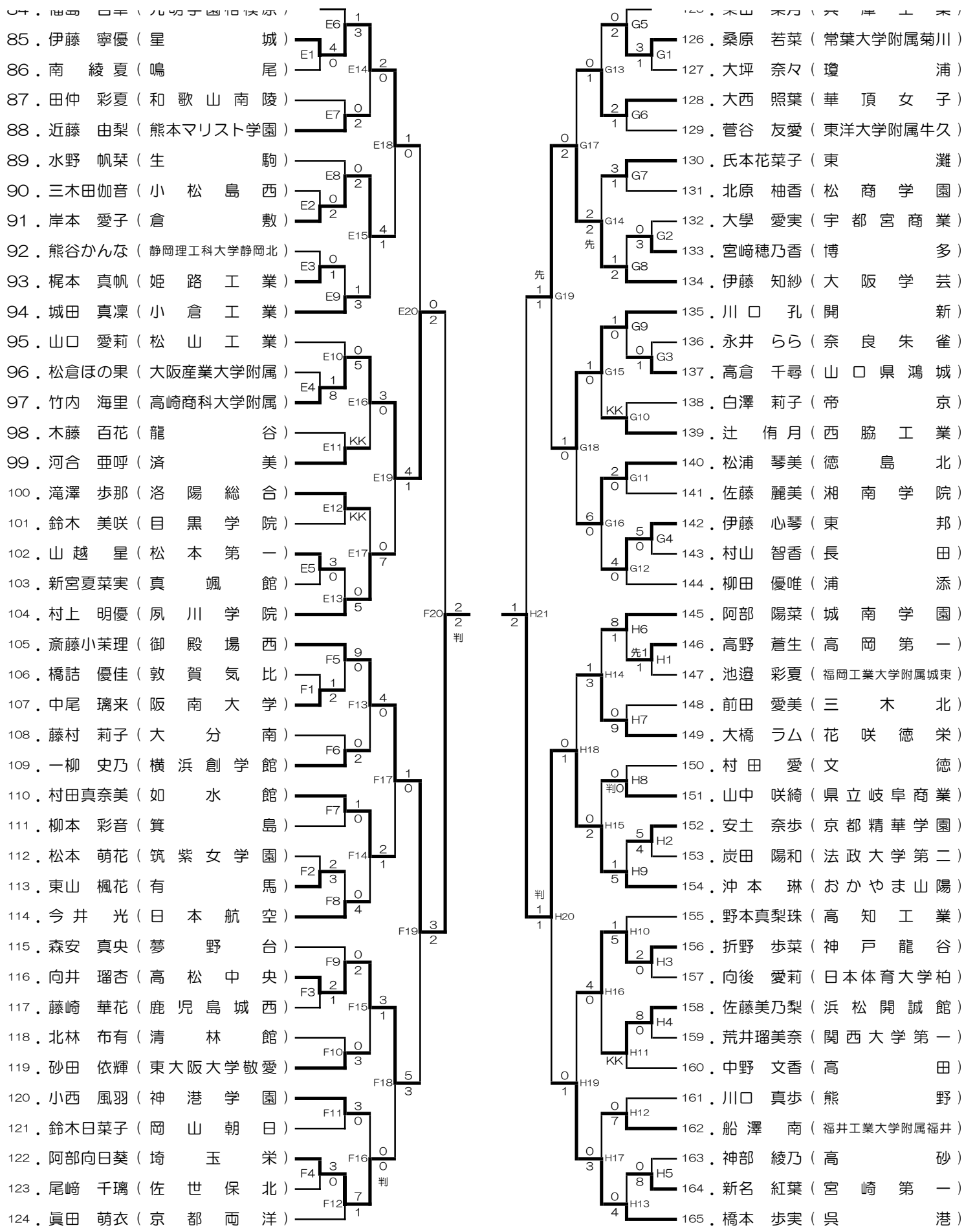


斎藤小茉理 (御殿場西)



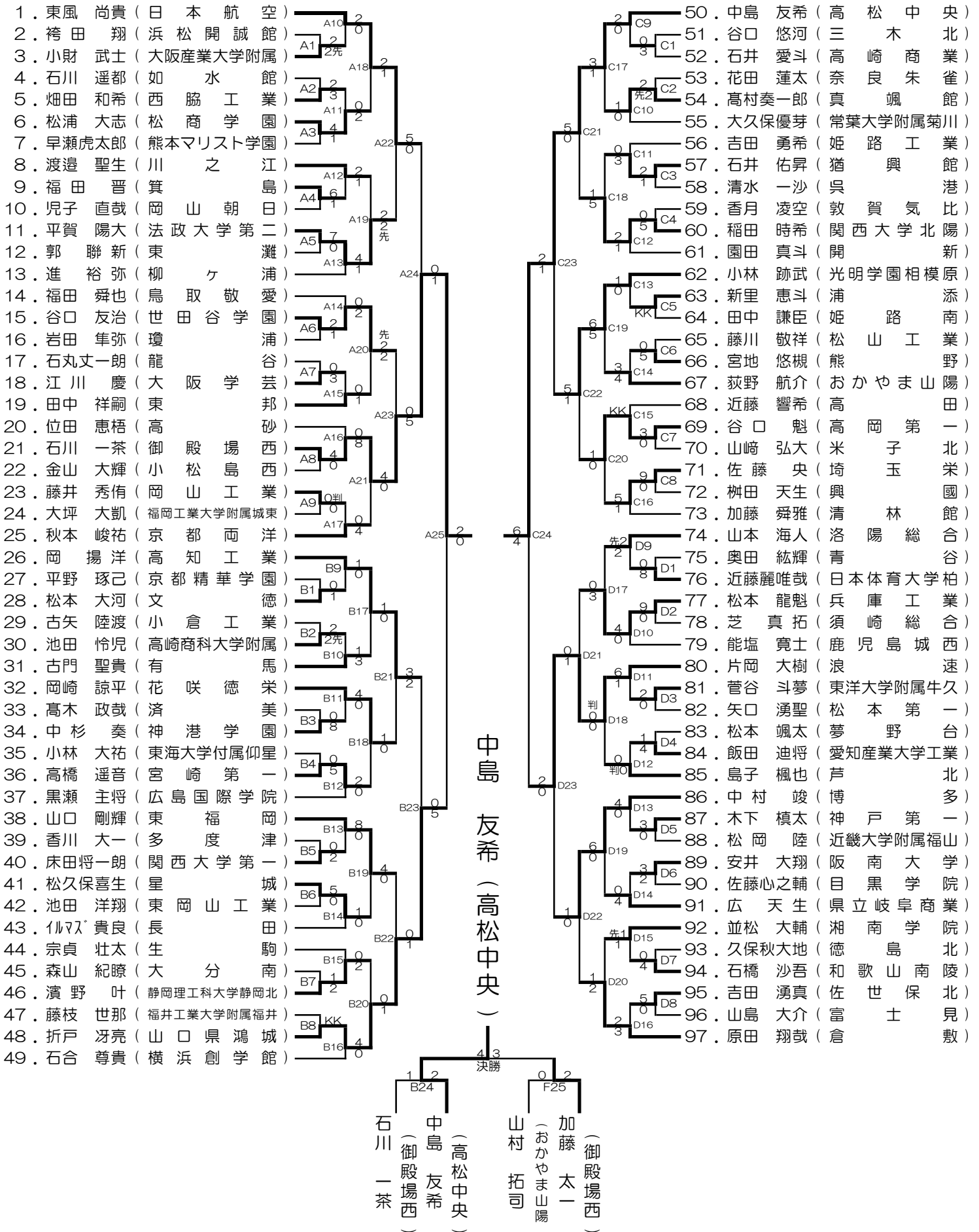
本大会 女子個人組手 No. 2

(若い番号が赤)

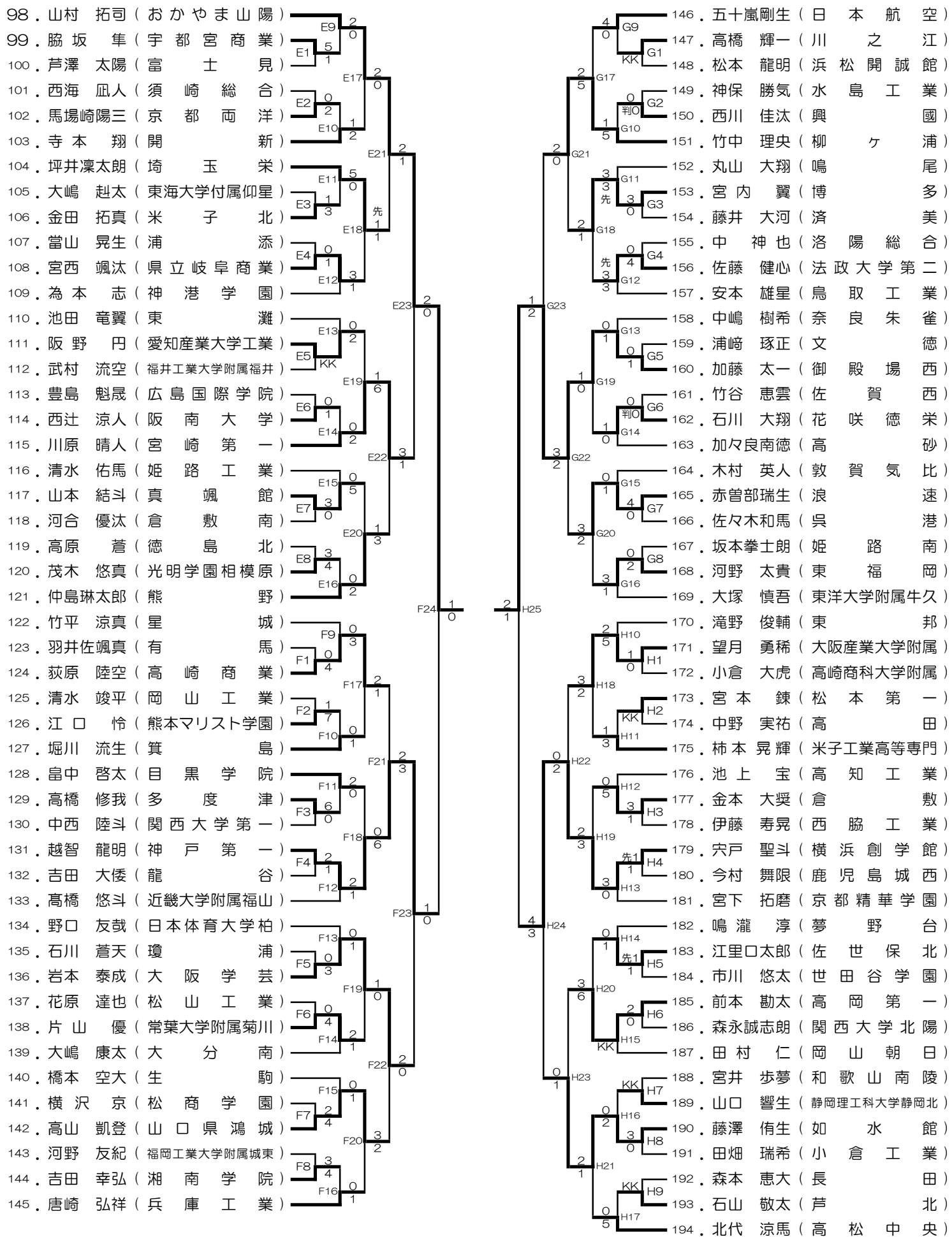


太郎杯全国高等学校空手道錬成大会

(若い番号が赤)

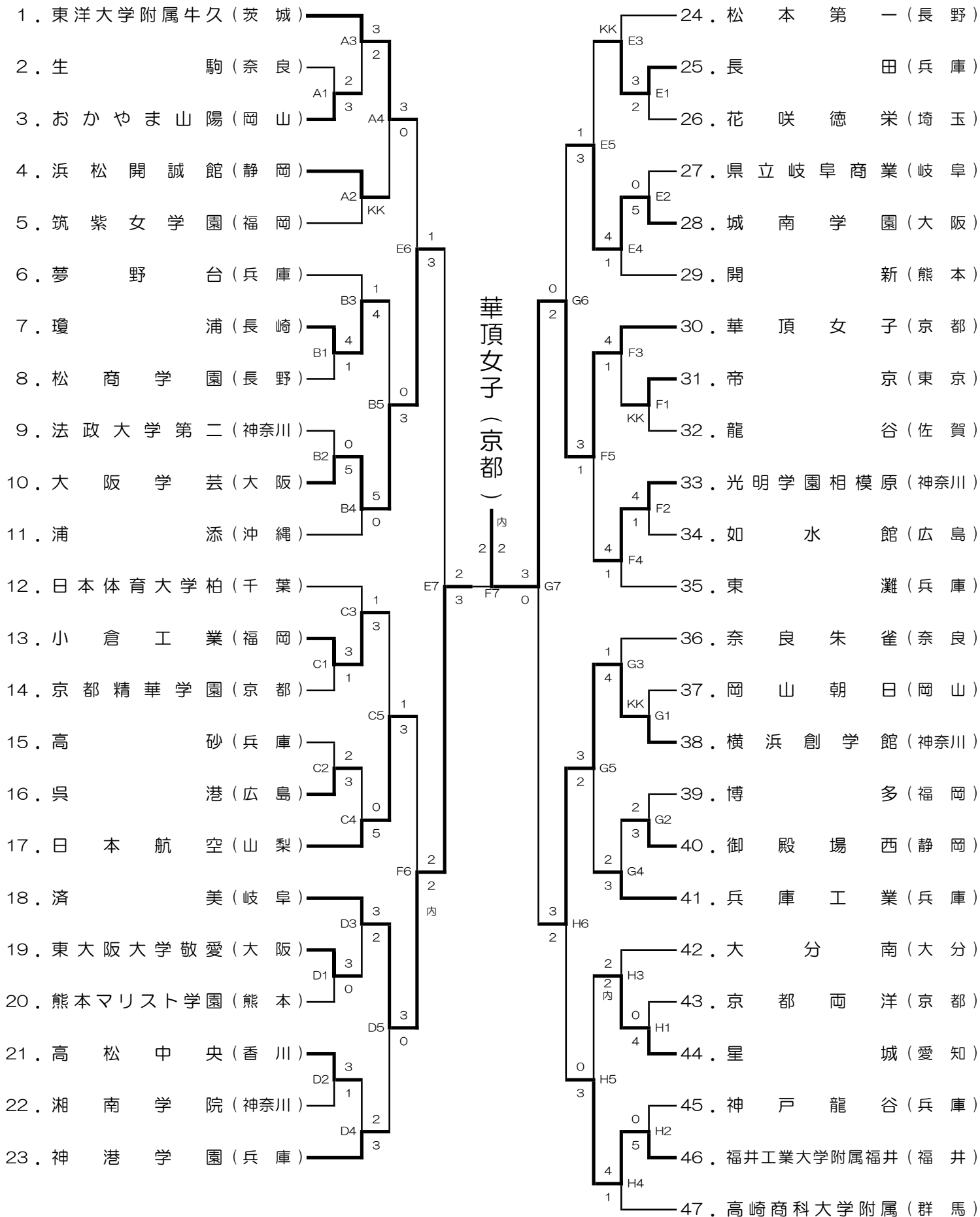


(若い番号が赤)



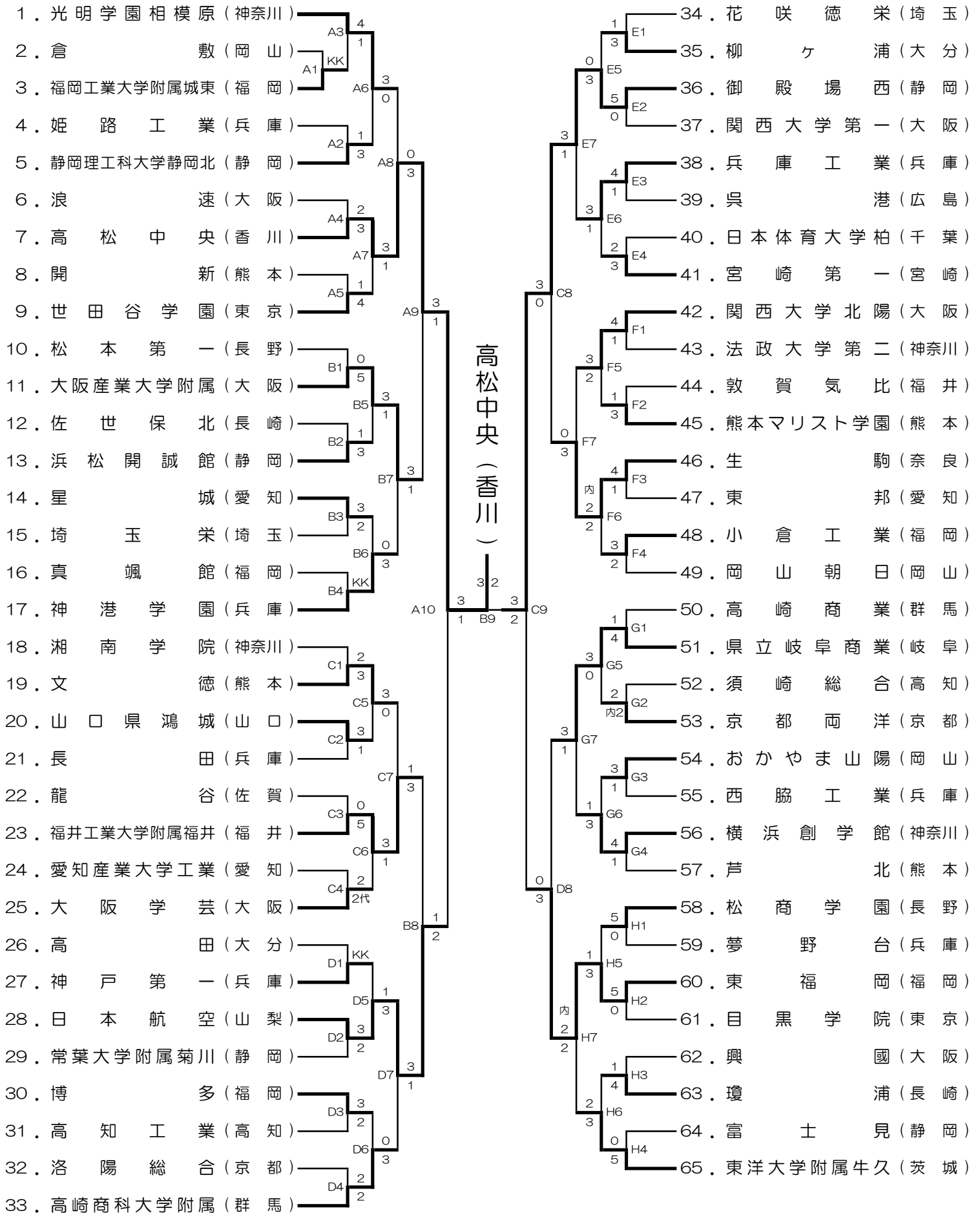
杯全国高等学校空手道錬成

(若い番号が赤)



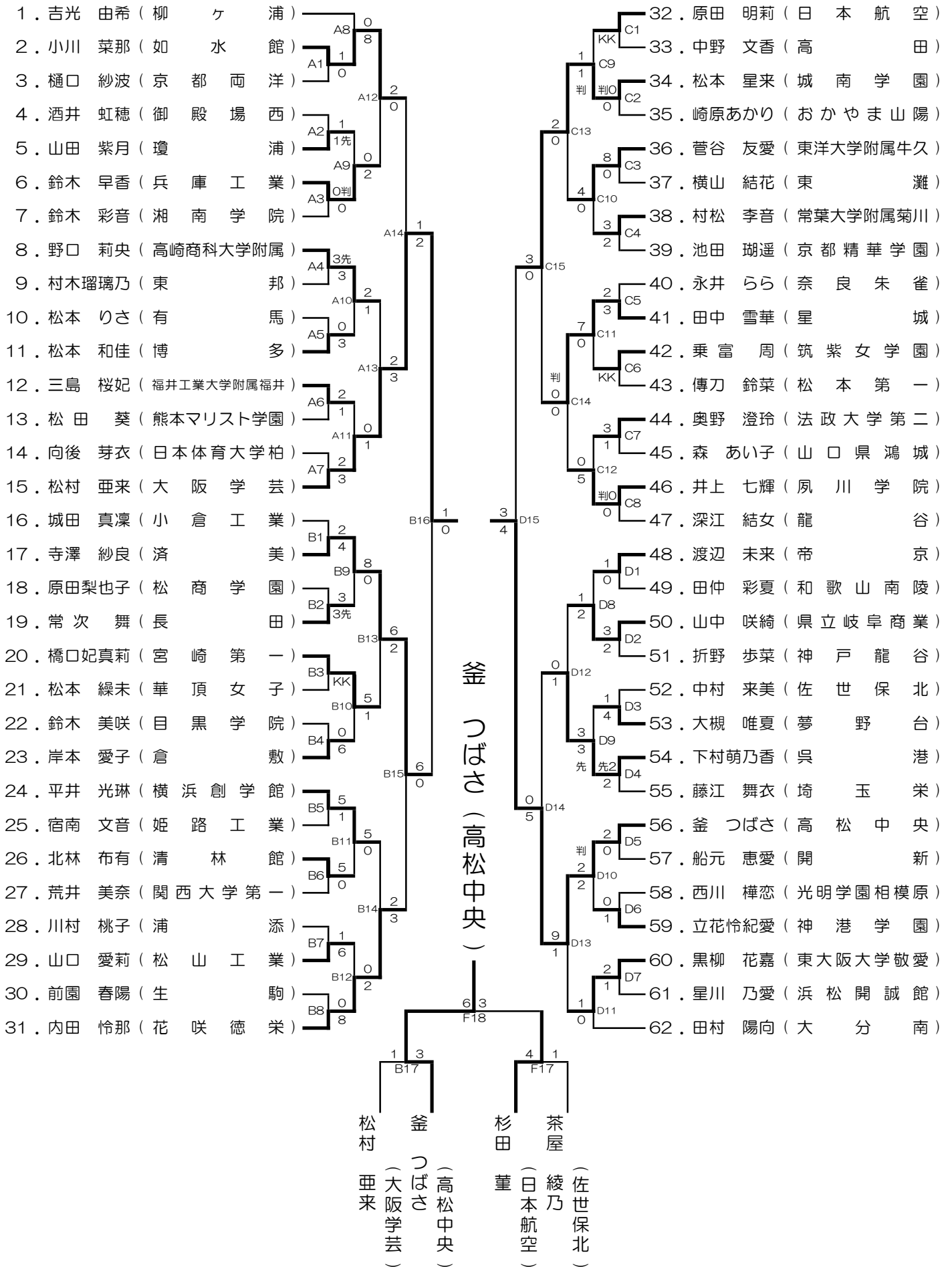
全日本高等学校空手道錬成

(若い番号が赤)



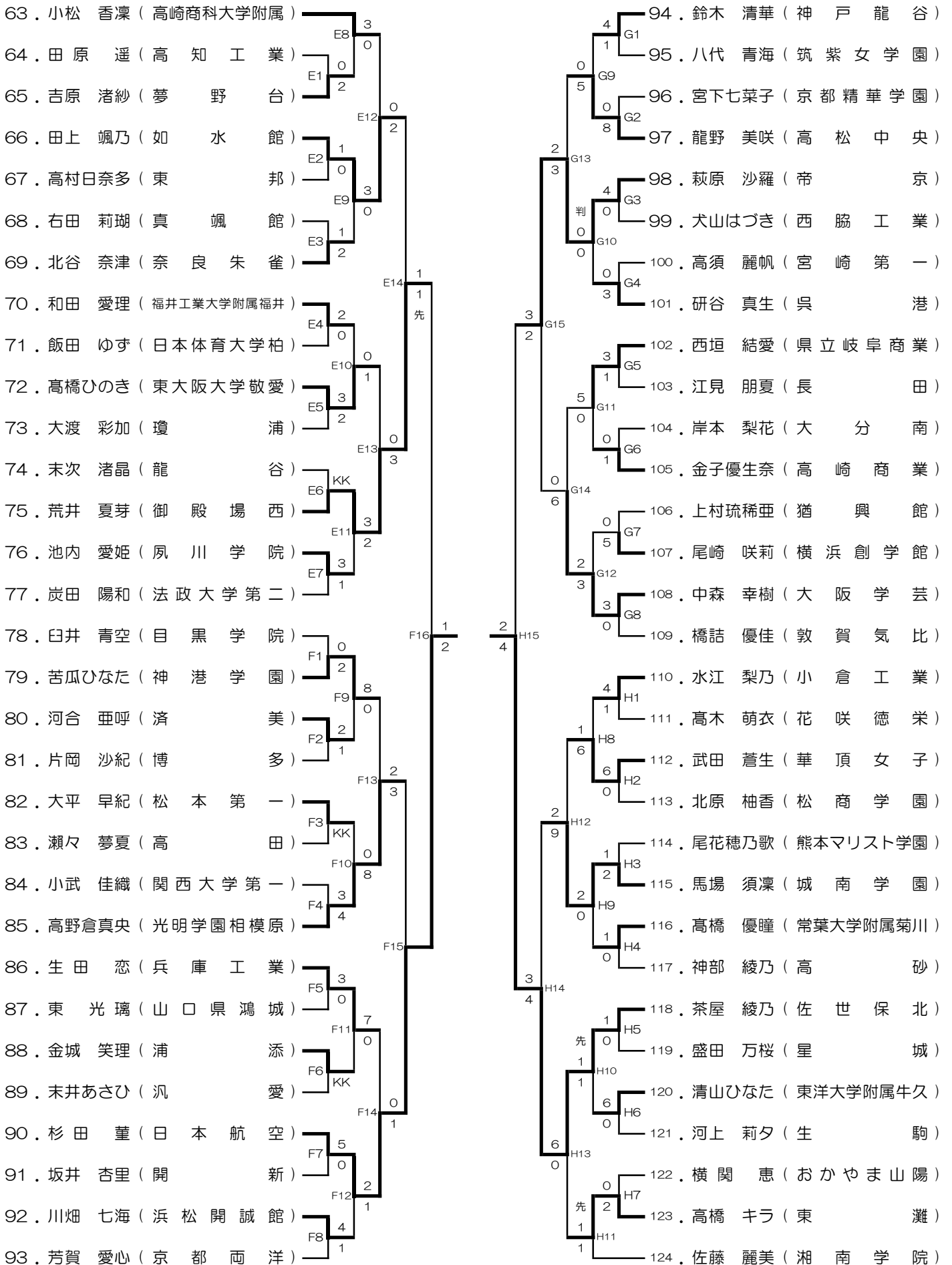
郎杯全国高等学校空手道錬成大会

(若い番号が赤)



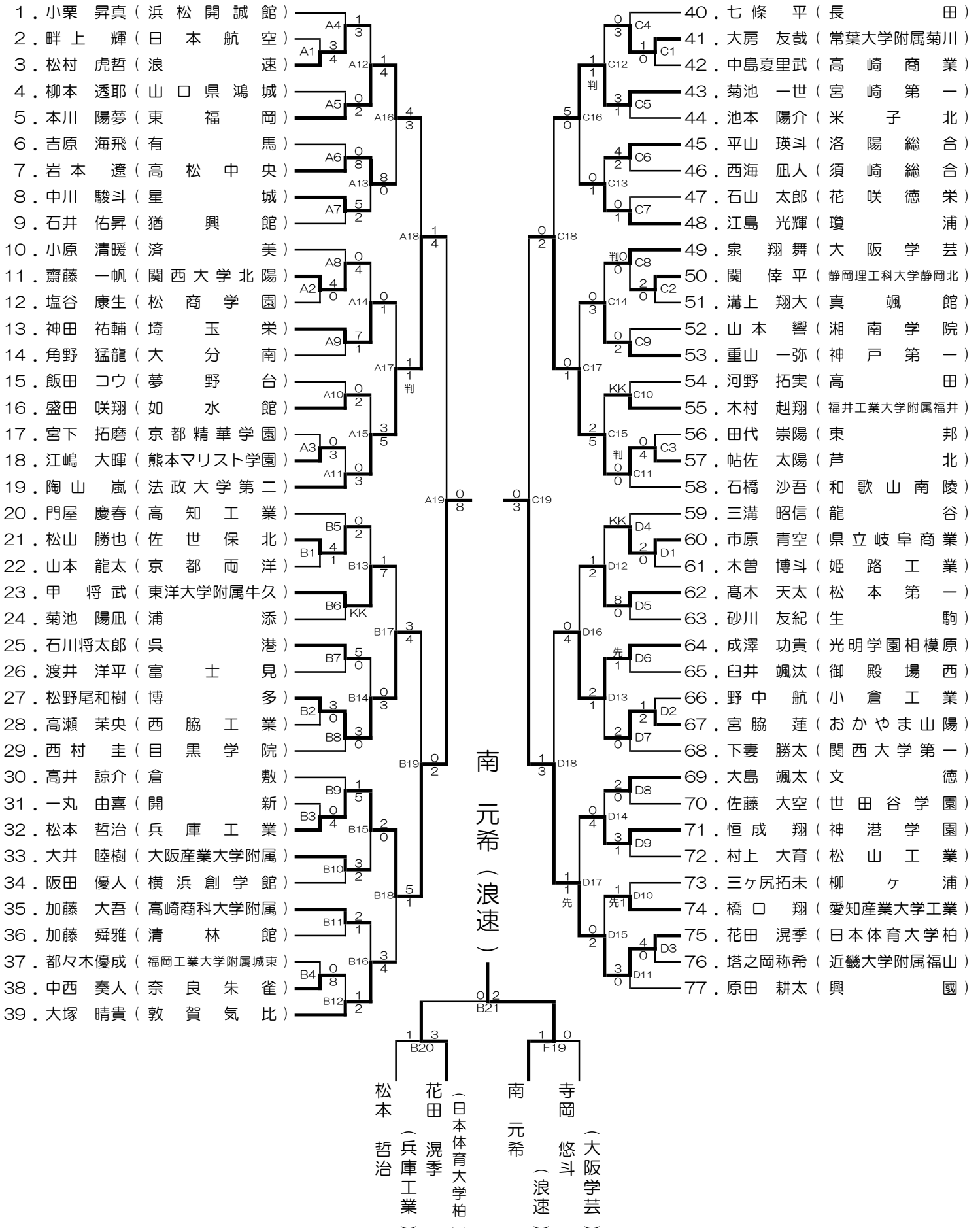
一年生 女子個人組手 No. 2

(若い番号が赤)



太郎杯全国高等学校空手道錬成大会

(若い番号が赤)



一年生 男子個人組手 No. 2

(若い番号が赤)

