

令和3年度 第45回 大阪府高等学校空手道新人大会

兼 近畿高等学校空手道大会大阪府予選

期日： 令和3年11月6日(土)～11月7日(日)
会場： 東大阪市立総合体育館

11月6日	競技種目	Aコート	Bコート	Cコート	Dコート
9:55 ~ 10:00	開始式				
	個人形				
10:00 ~ 11:20	男子1R	男子 A1 1～7	男子 B1 16～23	男子 C1 32～38	男子 D1 47～54
		男子 A2 8～15	男子 B2 24～31	男子 C2 39～46	男子 D2 55～62
11:20 ~ 12:20	女子1R	女子 A3 1～11	女子 B3 12～23	女子 C3 24～34	女子 D3 36～46
12:20 ~ 13:10	昼食休憩 (専門委員会)				
13:10 ~ 14:10	男子2R	男子 A4 1～15	男子 B4 16～31	男子 C4 32～46	男子 D4 47～62
14:10 ~ 15:50	準決勝	女子 A5 1～23	女子 B5 24～46		
		男子 A6 1～31	男子 B6 32～62		
15:50 ~ 16:15	3位決定戦	男子 A7～8	女子 B7～8		
16:15 ~ 16:25	決勝	男子 A9	女子 B9		
	団体形				
16:25 ~ 17:10	1R	男子 A1 1～5	女子 B1 1～5	男子 C1 6～10	女子 D1 6～10
	近畿大会出場決定戦			男子 C2 1～10	
17:10 ~ 17:40	3位決定戦	男子 A2～3	女子 B2～3		
17:40 ~ 17:50	決勝	男子 A4	女子 B4		

11月7日

開始式なし

9:50 ~ 13:00	個人組手 1回戦～決勝 近畿大会出場決定戦	男子 [-68] a1 ~ 19	男子 [-61] b1 ~ 31	男子 [-55] c1 ~ 35	男子 [-76] d1 ~ 15
		女子 [-48] a20 ~ 45	女子 [-59] b32 ~ 41	男子 [+76] c36 ~ 46	女子 [-53] d16 ~ 47
			女子 [+59] b42 ~ 48		
13:00 ~ 13:30	昼食休憩				
13:30 ~ 15:10	団体組手				
	1回戦～準々決勝	男女 A1 ~ 5	男女 B1 ~ 4	男女 C1 ~ 5	男女 D1 ~ 4
15:15 ~ 15:35	準決勝	男子 A6	女子 B5	男子 C6	女子 D5
15:40 ~ 16:00	決勝・優先順位決定戦	男子 A	女子 B	男子優先順位決定戦	

主催 大阪高等学校体育連盟
後援 大阪府空手道連盟
(公財)全国高等学校体育連盟空手道専門部
東大阪市教育委員会 東大阪市空手道協会
主管 大阪高等学校体育連盟空手道専門部

第45回大阪府高等学校空手道新人大会

YouTubeライブ配信

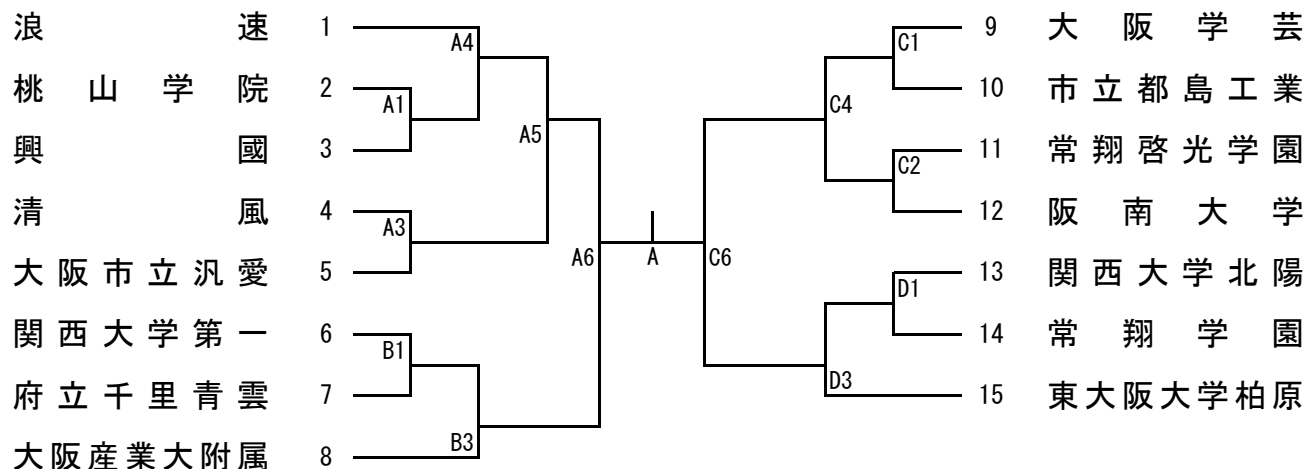
<https://youtube.com/playlist?list=PL-K6NWNhDXzMQ5GqagsaLqUoNgDEv4lth>



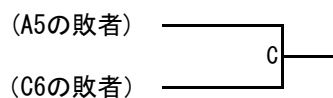
大阪空手チャンネル

<https://www.youtube.com/channel/UCI39g6t0EOEUdZw5JpPPC-A>

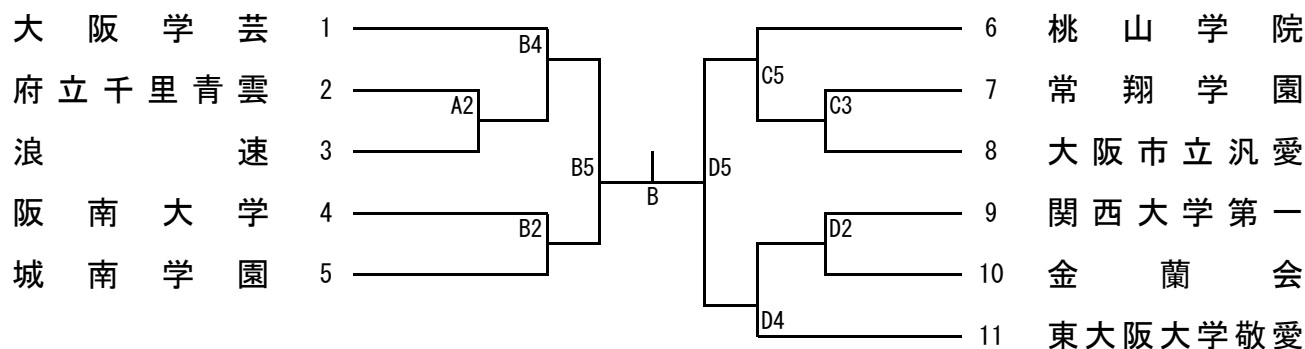
男子団体組手



【男子団体組手 優先順位決定戦】



女子団体組手



令和3年度 第45回

大阪府高等学校空手道新人大会

令和3年11月6日(土)～11月7日(日)

東大阪市立総合体育館

男子団体形

分解演武は無し 1～5は赤帯 6～10は青帯

【決勝】

A1-1位			A4	C1-1位		
-------	--	--	----	-------	--	--

【3位決定戦】

A1-2位			A2	C1-3位		
A1-3位			A3	C1-2位		

A1		順位
1	清風	
2	関西大学北陽	
3	関西大学第一	
4	大阪産業大附	
5	浪速	

C1		順位
6	市立都島工業	
7	常翔学園	
8	興國	
9	阪南大学	
10	大阪学芸	

《近畿大会出場 決定戦》

A1-5位			C2	C1-5位		
-------	--	--	----	-------	--	--

女子団体形

分解演武は無し 1～5は赤帯 6～10は青帯

【決勝】

B1-1位			B4	D1-1位		
-------	--	--	----	-------	--	--

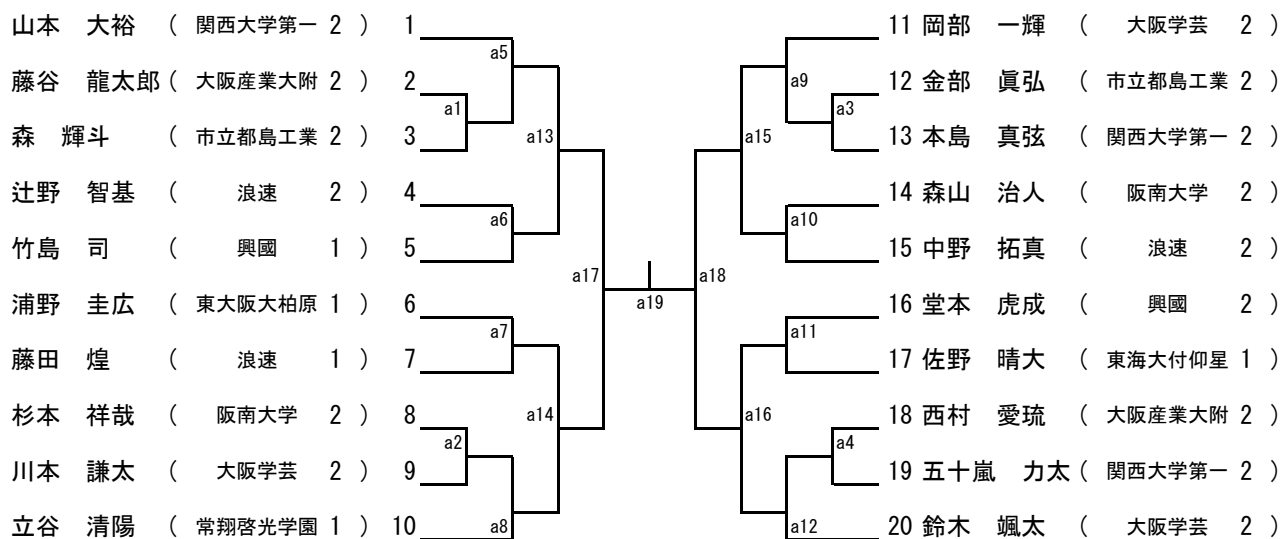
【3位決定戦】

B1-2位			B2	D1-3位		
B1-3位			B3	D1-2位		

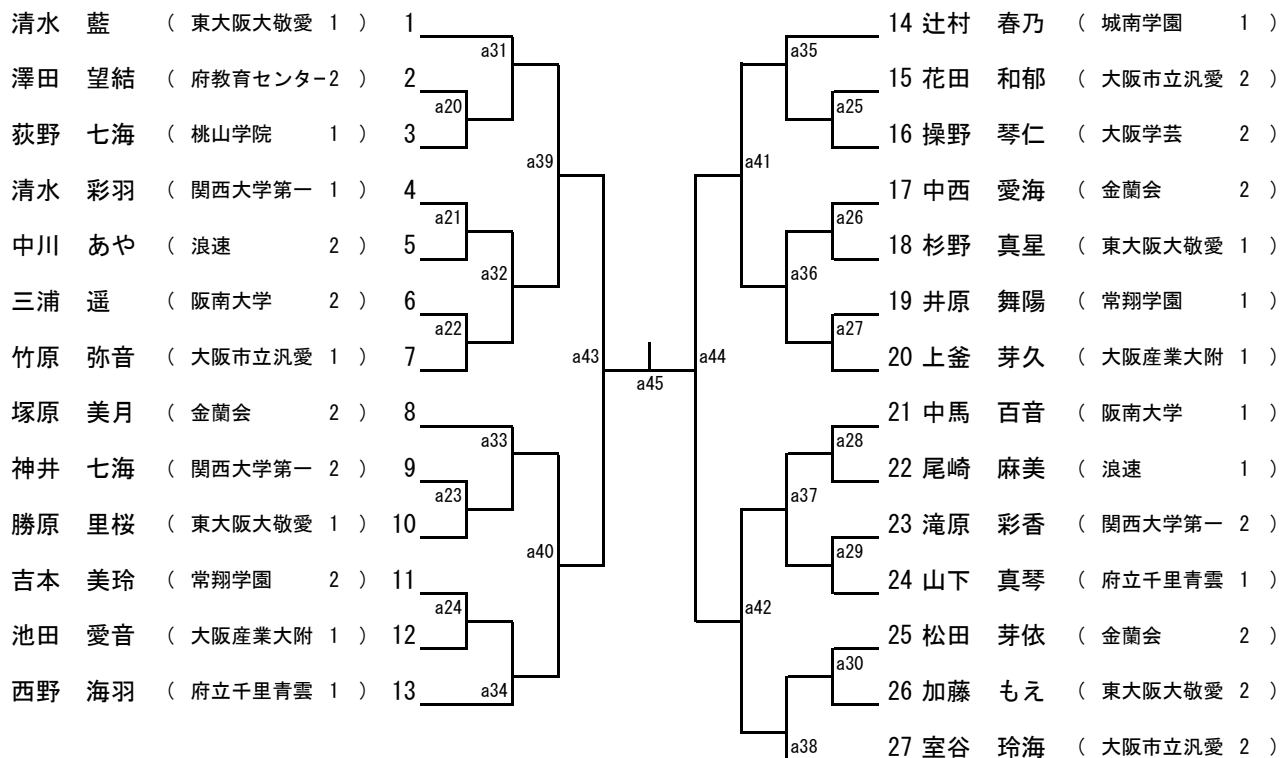
B1		順位
1	府立千里青雲	
2	桃山学院	
3	常翔学園	
4	大阪市立汎愛	
5	浪速	

D1		順位
6	東大阪大敬愛	
7	阪南大学	
8	金蘭会	
9	関西大学第一	
10	大阪学芸	

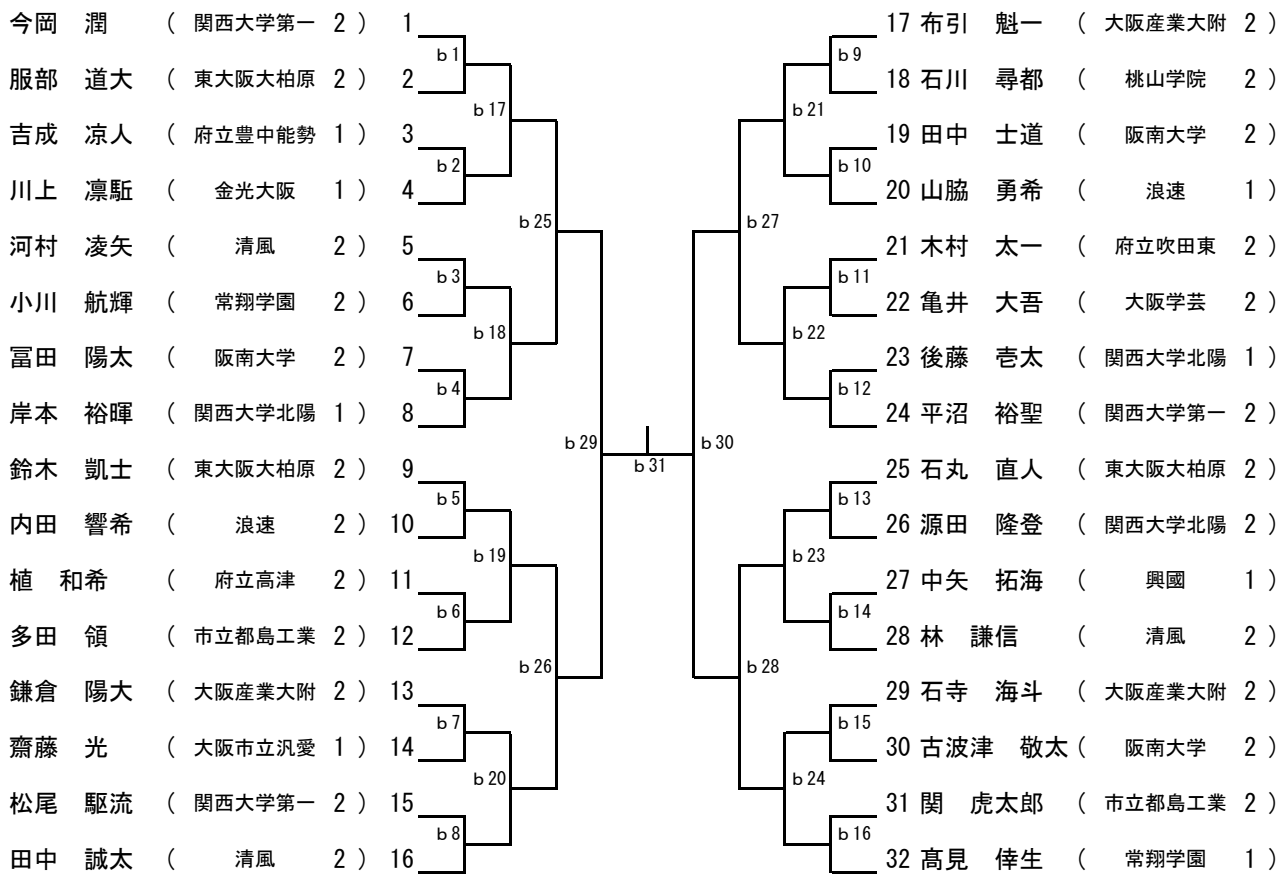
男子個人組手 (-68kg)



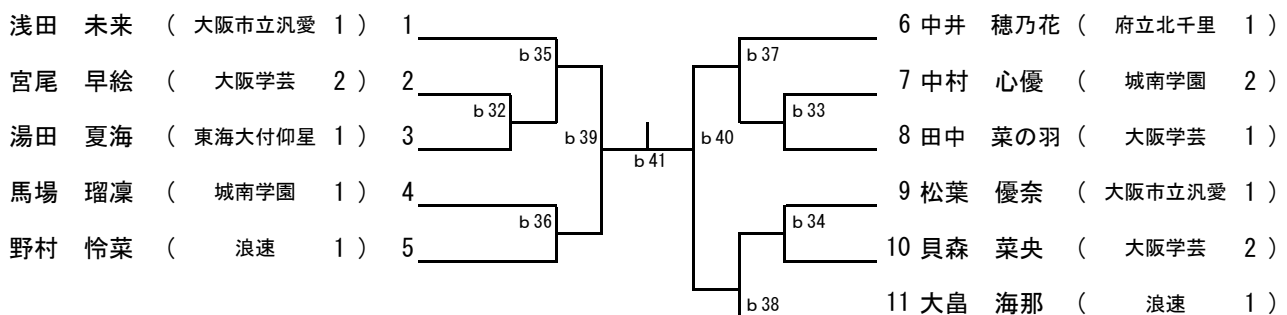
女子個人組手 (-48kg)



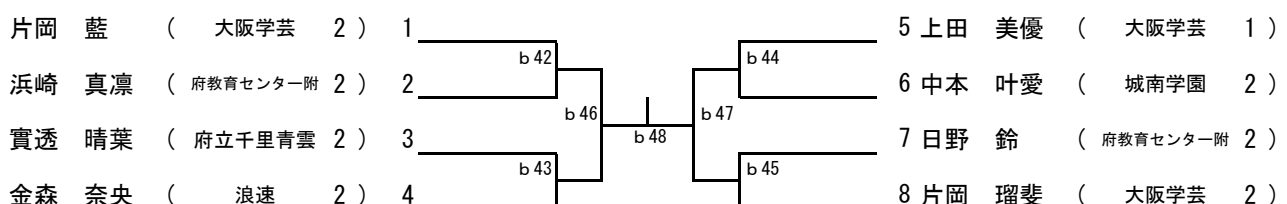
男子個人組手(-61kg)



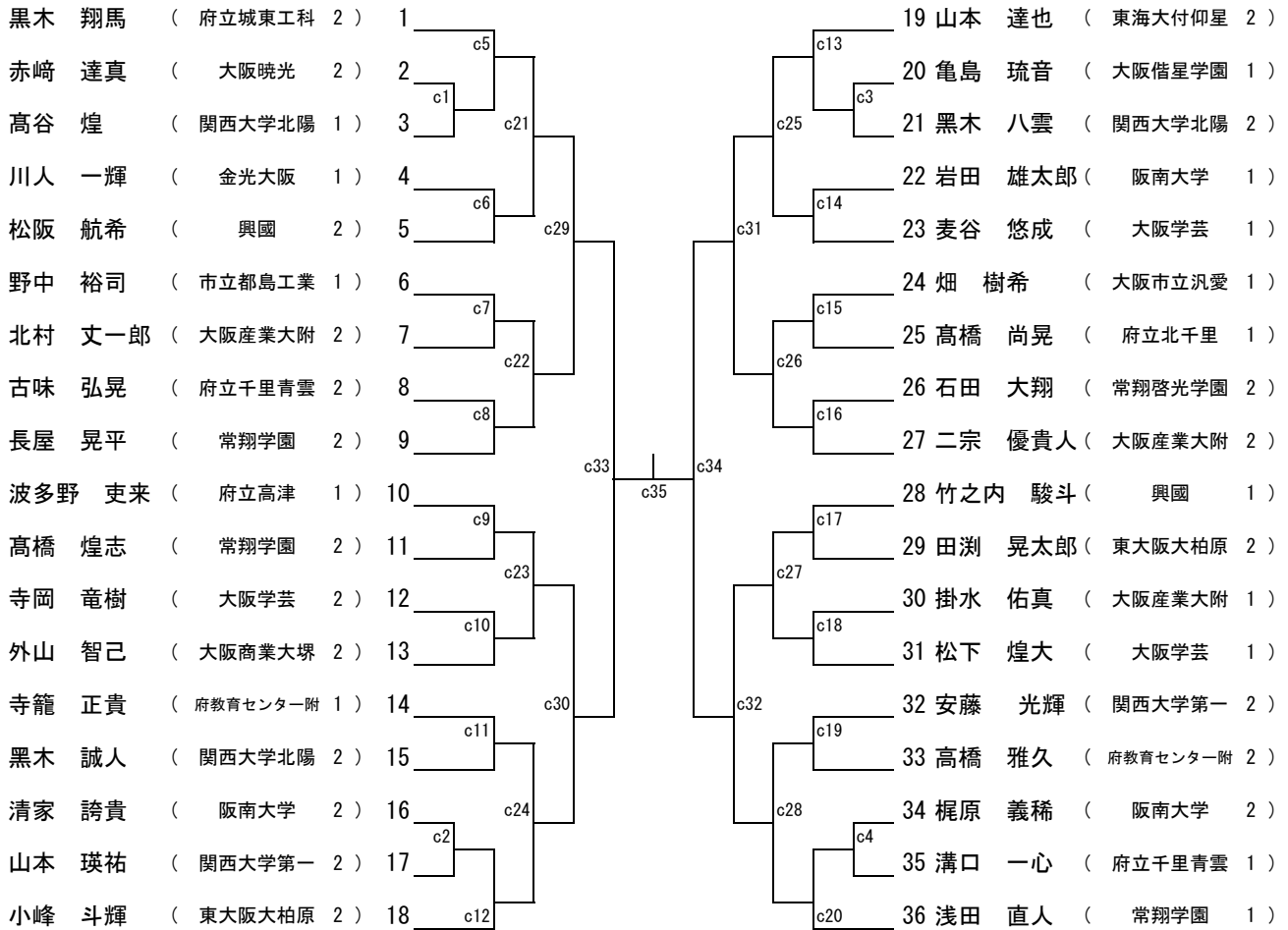
女子個人組手(-59kg)



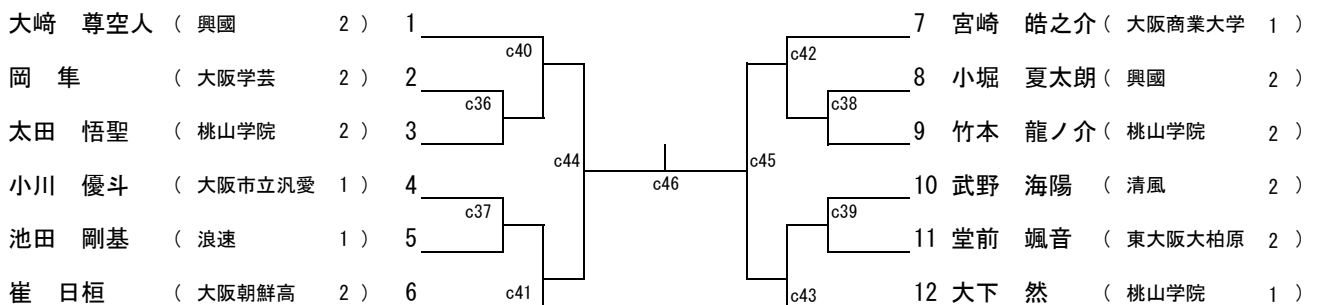
女子個人組手(+59kg)



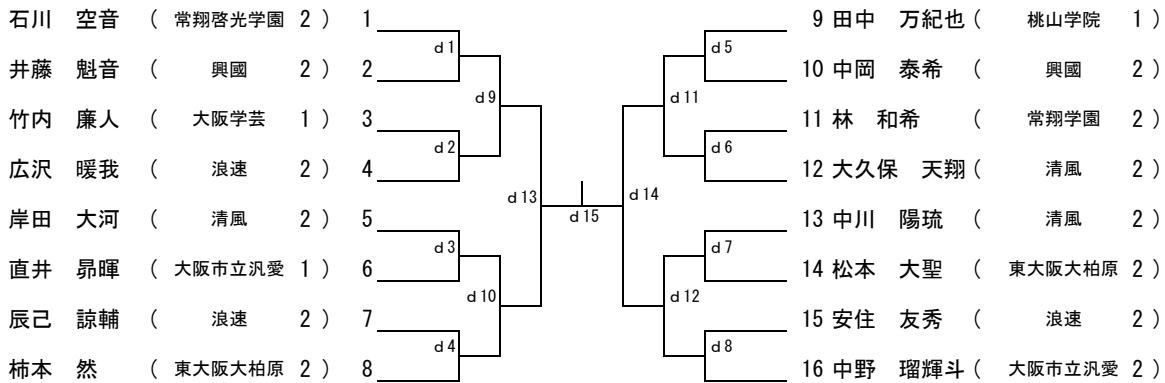
男子個人組手(-55kg)



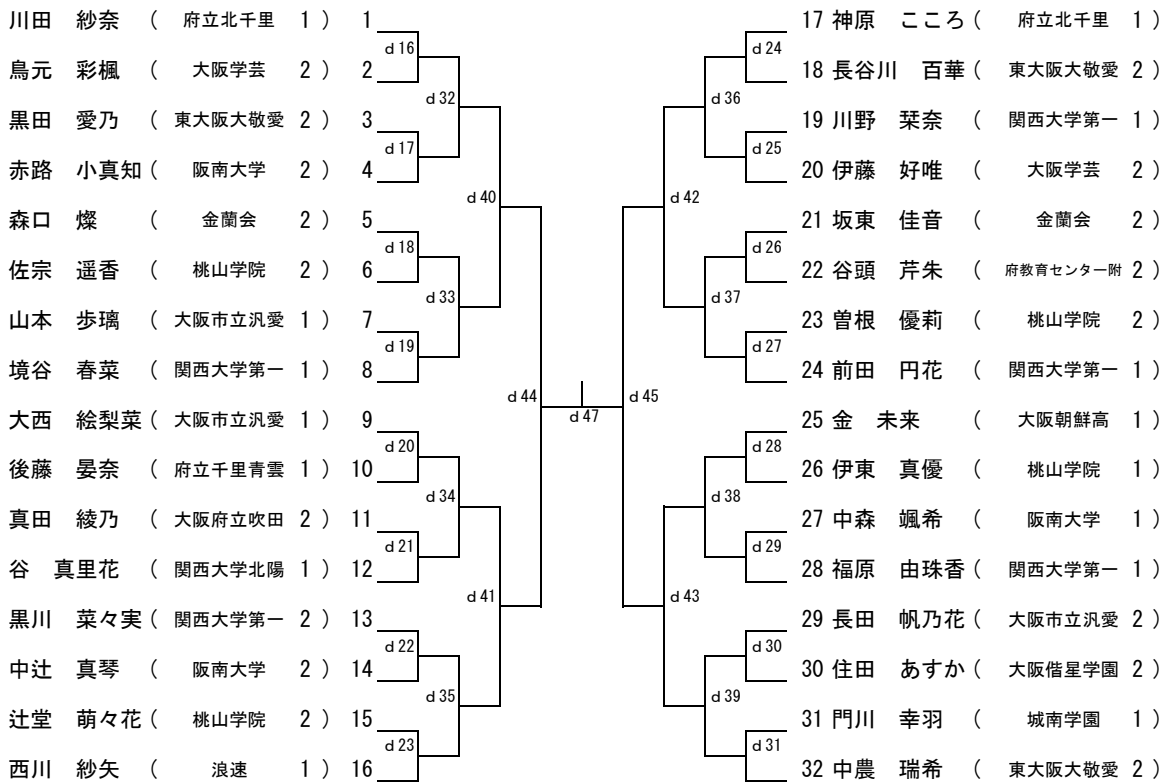
男子個人組手(+76kg)



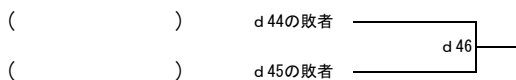
男子個人組手(-76kg)



女子個人組手(-53kg)



《近畿大会出場決定戦》



男子個人形

※ 近畿大会出場9名(推薦選手1名を含む)

決勝 (得意形でこれまで演武していない形)

決勝戦	A9	選手名	学校名	形名	得点	順位
準決勝-A1位						
準決勝-B1位						

準決勝A・3R (得意形でこれまで演武していない形) ※上位3名がメダルマッチ進出

準決勝-A					A6
No.	選手	学校	得点	順位	順位
1					
2					
3					
4					
5					
6					
7					
8					

2R (得意形でこれまで演武していない形) ※上位4名が準決勝・3R進出

第2ラウンド-G1					A4
No.	選手	学校	得点	順位	順位
1					
2					
3					
4					
5					
6					
7					
8					

第2ラウンド-G2					B4
No.	選手	学校	得点	順位	順位
1					
2					
3					
4					
5					
6					
7					
8					

第1ラウンド (第1または第2指定形) ※上位4名が第2ラウンド進出

1R-G1				A1
No.	選手	学校・学年	順位	順位
1	伊東 洋輔	興國 2		
2	山崎 斐瑛	大阪学芸 2		
3	森山 治人	阪南大学 2		
4	太田健一朗	関大北陽 1		
5	石田 元気	浪速 2		
6	長屋 晃平	常翔学園 2		
7	豊島 世名	千里青雲 2		

1R-G2				A2
No.	選手	学校・学年	順位	順位
8	若林 寛斗	大阪学芸 1		
9	高橋 煌志	常翔学園 2		
10	田中 誠太	清風 2		
11	坂西 孝太	大産大附 1		
12	松倉 光希	常翔啓光 2		
13	竹島 司	興國 1		
14	高橋 尚晃	北千里 1		
15	太田 浩介	関大一 1		

1R-G3				B1
No.	選手	学校・学年	順位	順位
16	宮本 陽大	関大北陽 2		
17	浦谷 星名	常翔学園 2		
18	田中 士道	阪南大学 2		
19	笹尾 拍	浪速 1		
20	山本 達也	東海大仰星 2		
21	中岡 泰希	興國 2		
22	清水 歩輝	清風 2		
23	岡本 朱良	大阪学芸 1		

1R-G4				B2
No.	選手	学校・学年	順位	順位
24	牧 泰生	大産大附 2		
25	井藤 魁音	興國 2		
26	森田 壮亮	吹田 2		
27	橋本 海人	関大一 1		
28	和田 航汰	千里青雲 2		
29	森 煌虎	大阪学芸 1		
30	浅田 直人	常翔学園 1		
31	前田 将希	都島工業 2		

- No.1～31は赤帯、No.32～62は青帯とする(1R～メダルマッチまで)
- 第2・3Rの演武順は抽選で決める。
- 同点の場合は下記のステップ1～5を順に比較して勝者を決める。
 - ステップ1 : 技術面点の比較 70%を掛ける前の得点で、最も高い方が勝者となる
 - ステップ2 : 技術面点の比較 除外されていない最低点の最も高い方が勝者となる
 - ステップ3 : 技術面点の比較 除外されていない最高点の最も高い方が勝者となる
 - ステップ4 : 競技面点の比較 除外されていない最低点の最も高い方が勝者となる
 - ステップ5 : 競技面点の比較 除外されていない最高点の最も高い方が勝者となる
- ステップ5まで行っても同点の場合は再演武を行う。
- 再演武は上位R進出にかかわる場合とメダルマッチで実施する。
- 再演武で使用する形は、当該の本戦で使用した形以外の形を演武する。(それ以前に演武した形でもよい。また、この後本戦で使用予定の形でもよいが、その形はその後の本戦でも使用可とする)
- 再々演武以降は、繰り返しでなければどの形を演武してもよい。
 - 例) 本戦 A形 再演武 B形 再々演武 A形またはC形

男子個人形

3位決定戦（得意形でこれまで演武していない形）※準決勝で点数の低い選手が青、高い選手が赤

3位決定戦-①	A7	選手名	学校名	形名	得点	順位
	準決勝-A2位					
	準決勝-B3位					

3位決定戦-②	A8	選手名	学校名	形名	得点	順位
	準決勝-A3位					
	準決勝-B2位					

準決勝B・3R（得意形でこれまで演武していない形）※上位3名がメダルマッチ進出

準決勝-B					B6
No.	選手	学校	得点	順位	
1					
2					
3					
4					
5					
6					
7					
8					

2R（得意形でこれまで演武していない形）※上位4名が準決勝・3R進出

第2ラウンド-G3					C4
No.	選手	学校	得点	順位	
1					
2					
3					
4					
5					
6					
7					
8					

第2ラウンド-G4					D4
No.	選手	学校	得点	順位	
1					
2					
3					
4					
5					
6					
7					
8					

1R（第1または第2指定形）※上位4名が2R進出

1R-G5				C1
No.	選手	学校・学年	順位	
32	山下 泰生	浪速 2		
33	古波津敬太	阪南大学 2		
34	小田部寛太	大産大附 1		
35	松村 颯天	大阪学芸 1		
36	竹之内駿斗	興國 1		
37	岸本 裕暉	関大北陽 1		
38	高見 倅生	常翔学園 1		

1R-G6				C2
No.	選手	学校・学年	順位	
39	田中 昂琉	都島工業 2		
40	盛下 達矢	大阪学芸 2		
41	胡井 大地	千里青雲 1		
42	黒木 八雲	関大北陽 2		
43	布引 魁一	大産大附 2		
44	中矢 拓海	興國 1		
45	小田 泰叶	常翔学園 2		
46	土橋輝太郎	関大一 2		

1R-G7				D1
No.	選手	学校・学年	順位	
47	大城戸太陽	大阪学芸 2		
48	山田 一颯	関大北陽 2		
49	吉成 凉人	豊中能勢 1		
50	松阪 航希	興國 2		
51	小川 航輝	常翔学園 2		
52	山田 拓馬	大阪借星 2		
53	後藤 優我	常翔啓光 1		
54	森内 清文	清風 2		

1R-G8				D2
No.	選手	学校・学年	順位	
55	外山 智己	大商大塚 2		
56	境 絢介	都島工業 2		
57	大喜多心音	阪南大学 1		
58	浦本 康太	大阪学芸 1		
59	大崎尊空人	興國 2		
60	堀 剛鬼	大産大附 1		
61	森 健司	北千里 1		
62	稲垣虎太郎	浪速 2		

女子個人形

※ 近畿大会出場10名(開催地枠を含む)

決勝 (得意形でこれまで演武していない形)

決勝戦	B9	選手名	学校名	形名	得点	順位
	準決勝-A1位					
	準決勝-B1位					

準決勝A・2R (得意形でこれまで演武していない形) ※上位3名がメダルマッチ進出

準決勝-A				A5	
No.	選手	学校	得点	順位	
1					
2					
3					
4					
5					
6					
7					
8					



1R (第1または第2指定形) ※上位4名が2R進出

1R-G1			A3	
No.	選手	学校・学年	得点	順位
1	黒川 菜々実	関西大学第一 2		
2	中井 穂乃花	府立北千里 1		
3	山本 歩璃	大阪市立汎愛 1		
4	糟谷 彩芽	桃山学院 2		
5	松宮 千夏海	大阪学芸 1		
6	中辻 真琴	阪南大学 2		
7	古瀬 智菜	大阪学芸 1		
8	吉本 美玲	常翔学園 2		
9	浅田 未来	大阪市立汎愛 1		
10	小野 梢	東大阪大敬愛 1		
11	清水 彩瑚	浪速 2		

1R-G2			B3	
No.	選手	学校・学年	得点	順位
12	辻堂 萌々花	桃山学院 2		
13	宮本 夢叶	常翔学園 2		
14	古河 蒼波	大阪学芸 1		
15	大西 絵梨菜	大阪市立汎愛 1		
16	神原 こころ	府立北千里 1		
17	西野 海羽	府立千里青雲 1		
18	花田 和郁	大阪市立汎愛 2		
19	滝原 彩香	関西大学第一 2		
20	仲石 千春	東大阪大敬愛 1		
21	浦上 琴音	城南学園 2		
22	森口 燦	金蘭会 2		
23	神寄 美桜	浪速 2		

- ・ No.1～23は赤帯、No.24～46は青帯とする(1R～メダルマッチまで)
- ・ 第2Rの演武順は抽選で決める。
- ・ 同点の場合は下記のステップ1～5を順に比較して勝者を決める。

- ステップ1 : 技術面点の比較 70%を掛ける前の得点で、最も高い方が勝者となる
- ステップ2 : 技術面点の比較 除外されていない最低点の最も高い方が勝者となる
- ステップ3 : 技術面点の比較 除外されていない最高点の最も高い方が勝者となる
- ステップ4 : 競技面点の比較 除外されていない最低点の最も高い方が勝者となる
- ステップ5 : 競技面点の比較 除外されていない最高点の最も高い方が勝者となる

- ・ ステップ5まで行っても同点の場合は再演武を行う。
- ・ 再演武は上位R進出にかかわる場合とメダルマッチで実施する。
- ・ 再演武で使用する形は、当該の本戦で使用した形以外の形を演武する。(それ以前に演武した形でもよい)。また、この後本戦で使用予定の形でもよいが、その形はその後の本戦でも使用可とする)

女子個人形

3位決定戦 (得意形でこれまで演武していない形)

3位決定戦-①	B7	選手名	学校名	形名	得点	順位
		準決勝-A2位				
		準決勝-B3位				

3位決定戦-②	B8	選手名	学校名	形名	得点	順位
		準決勝-A3位				
		準決勝-B2位				

準決勝B・2R (得意形でこれまで演武していない形) ※上位3名がメダルマッチ進出

準決勝-B			B5	
No.	選手	学校	得点	順位
1				
2				
3				
4				
5				
6				
7				
8				
9	35 福岡 夢心	浪速		

1R (第1または第2指定形) ※上位4名が2R進出

1R-G3			G3	
No.	選手	学校・学年	得点	順位
24	室谷 玲海	大阪市立汎愛 2		
25	福原 由珠香	関西大学第一 1		
26	高嶋 弥世	大阪学芸 1		
27	阪口 いろは	城南学園 2		
28	砂田 妃縁	東大阪大敬愛 1		
29	三浦 遥	阪南大学 2		
30	金城 こころ	桃山学院 1		
31	松葉 優奈	大阪市立汎愛 1		
32	松田 芽依	金蘭会 2		
33	佐々木 星奈	常翔学園 2		
34	大西 美明	府立吹田 1		

1R-G4			D3	
No.	選手	学校・学年	得点	順位
36	前田 円花	関西大学第一 1		
37	柳 実央	桃山学院 1		
38	森 璃音	浪速 1		
39	鹿子木 美海	大阪学芸 2		
40	竹原 弥音	大阪市立汎愛 1		
41	河内 玲歌	府立泉大津 2		
42	長田 帆乃花	大阪市立汎愛 2		
43	井原 舞陽	常翔学園 1		
44	川田 紗奈	府立北千里 1		
45	中森 颯希	阪南大学 1		
46	山本 真由	大阪学芸 1		