

# 令和元年度千葉県高等学校新人体育大会 空 手 道 大 会

期 日：令和元年 11 月 9 日（土）～10 日（日）

会 場：千 葉 県 武 道 館  
主 催：千 葉 県 高 等 学 校 体 育 連 盟 会 会  
千 葉 県 教 育 委 員 会  
（公財）千 葉 県 体 育 協 会  
主 管：千 葉 県 高 等 学 校 体 育 連 盟 空 手 道 専 門 部  
後 援：千 葉 県 空 手 道 連 盟

# 大会役員

名誉会長 (県教育長) (競技団体会長)  
 澤川 和宏 鎌形 勇  
 会長 (高体連会長)  
 北林 栄峰  
 (幕張総合高校長)  
 副会長 (高体連副会長) (同) (同)  
 植草 完 加瀬 健司 赤松 茂顕  
 (植草学園附属高校長) (匠瑳高校長) (鎌ヶ谷高校長)  
 (同) (同) (専門部長)  
 長尾 正利 川崎 浩祐 勝井 洋一  
 (印旛明誠高校長) (大多喜高校長) (流山おおたかの森高校長)  
 大会委員長 (高体連専務理事)  
 齊藤 隆作  
 大会副委員長 (高体連事務局長) (専門部委員長) (競技協会理事長)  
 関 秀彰 梅井 泰宏 小林 正志  
 委員 高体連空手道専門部各顧問  
 競技役員 高体連空手道専門部各顧問

# 役割分担

プログラム作成 尾形(成田) 印刷 昭和学院  
 コート作成 全学校で協力して行う  
 コート係 A 秀明八千代 B 拓大紅陵 C 麗澤・日体大柏 D 拓大紅陵  
 コート補助教員 A 土肥 (秀明八千代) B 松崎 (木更津総合) C 宇井 (成東) D 今関 (長生)  
 林 (佐原) 與島 (東金) 飯野・宮下 (昭和学院) 大木 (市立銚子)  
 受付 高井(清水) 椿(千葉経済)  
 試合用具・備品 試合用具 習志野 西武台  
 救急用具 佐原 成田北  
 横断幕 秀明八千代  
 進行 藤代(習志野) 椎名(成東)  
 記録 藤田(成田北) 中村(日体大柏)  
 審判構成 三觜(幕張)  
 計量 男子:小泉(木更津総合) 森部(千葉南) 女子:鈴木(習志野) 岡本(拓大紅陵)  
 選手宣誓 男子 村井 慶太郎 女子 川崎 美結  
 (拓大紅陵) (秀明八千代)

\*コート係は、試合結果をこまめに本部記録係に出してください。  
 →個人は回戦ごと  
 →団体は試合ごと

広報 長生 茂原  
 式典 高井(清水) 森部(千葉南)  
 弁当 古田土(東金)  
 大会ドクター 9日:吉川 先生  
 10日:松山先生  
 駐車場

練習のコート割り当て	
A	拓大紅陵、市立銚子、船橋東、麗澤
B	木更津総合、成東、千葉経済、敬愛学園、習志野
C	秀明八千代、東金、千葉南、昭和学院
D	幕張、清水、成田北、日体大柏、長生、佐原

	1日目	2日目
12:00~12:30	山田(長生)	板倉(長生)
12:30~13:00	伊藤(茂原樟陽)	宇野(茂原樟陽)
15:00~	山田(長生)	宇野(茂原樟陽)

会場管理 第8~12地区(駐車場、開館時、閉館時)  
 入館指導 常任委員全員

# 大会日程

第1日目 11月9日(土)

7:00 駐車場解錠  
 7:30 入館開始  
 7:50~8:30 受付(1F会議室)  
 8:00~9:00 計量(場所は下記)  
 9:05 監督・顧問会議(1F会議室)  
 9:30 開会式  
 9:45 競技開始  
 16:10 競技終了

第2日目 11月10日(日)

7:00 駐車場解錠  
 7:30 入館開始  
 8:10 監督・顧問会議(1F会議室)  
 8:40 競技開始  
 16:35 競技終了  
 17:00 閉会式

## 11月9日(土)

種目	競技時間	Aコート	Bコート	Cコート	Dコート	備考
男女団体形予選 得点方式	9:45~10:10	女団5	女団4	男団6	男団6	第1指定形
男女団体形決勝 得点方式	10:20~10:50	女団8	男団8			自由形
男女個人組手 1回戦~	11:00~12:40	女子-53kg 1・2回戦 a1~a22 (女子22試合)	男子-61kg 1・2回戦 b1~b20 (男子20試合)	女子-59kg 1・2回戦 c1~c12 (女子11試合) 男子-68kg 1回戦 c13~c20 (男子8試合)		1分半フル 6ポイント差
昼食						
男女個人組手 ~準々決勝まで	13:40~14:40	女子-53kg 3回戦 a23~a26 (女子4試合) 女子-59kg 3回戦 a27~a30 (女子4試合)	男子-61kg 3・4回戦 b23~b34 (男子12試合)	男子-68kg 2回戦 c24~c27 (男子4試合) 男子+68kg 2回戦 c28~c31 (男子4試合)		1分半フル 6ポイント差
男女個人組手 準決勝	14:45~15:05	女子-53kg a31~a32 (女子2試合) 女子-59kg a33~a34 (女子2試合)	男子-61kg b35~b36 (男子2試合) 女子+59kg b37~b38 (女子2試合)	男子-68kg c32~c33 (男子2試合) 男子+68kg c34~c35 (男子2試合)		2分間フル 8ポイント差
男女個人組手 決勝・3位決定戦	15:10~15:30	女子-53kg a35~a36 (女子2試合) 女子-59kg a37~a38 (女子2試合)	男子-61kg b39~b40 (男子2試合) 男子-68kg b41~b42 (男子2試合)	女子+59kg c36~c37 (女子2試合) 男子+68kg c38~c39 (男子2試合)		2分間フル 8ポイント差
男女関東予選 シード決めリーグ戦	15:40~16:10	女子各階級 1位のリーグ (3試合)	男子各階級 1位のリーグ (3試合)			

## 11月10日(日)

種目	競技時間	Aコート	Bコート	Cコート	Dコート	備考
女子個人形予選 得点方式	8:40~9:10	選手9	選手8	選手9	選手8	第1指定形
男子個人形予選 得点方式	9:15~9:45	選手9	選手8	選手9	選手8	第1指定形
女子個人形 決勝トナメント1回戦	9:50~10:20	a1~a4 (4試合)	a1~a4 (4試合)			第2指定形
男子個人形 決勝トナメント1回戦	10:25~10:55	a5~a8 (4試合)	b5~b8 (4試合)			第2指定形
女子個人形 決勝トナメント2・3回戦	11:00~11:20	a9~a11 (3試合)	b9~b11 (3試合)			自由形1
男子個人形 決勝トナメント2・3回戦	11:25~11:45	a12~a14 (3試合)	b12~b14 (3試合)			自由形1
男女個人形 決勝・3位決定戦	11:45~12:05	a15~a16 (女子2試合)	b15~b16 (男子2試合)			自由形2
昼食						
女子団体組手 1・2回戦	12:45~13:35	A1~A3 (3試合)	B1~B3 (3試合)	C1~C3 (3試合)		1分半フル6ポイント差 初戦のチームは勝敗が決 まってもすべて行う
男子団体組手 1・2回戦	13:35~14:55	A4~A6 (3試合)	B4~B7 (4試合)	C4~C7 (4試合)		
女子団体組手 準決勝	14:55~15:15	A7 (1試合)	B8 (1試合)			2分間フル 8ポイント差
男子団体組手 準決勝	15:15~15:35	A8 (1試合)	B9 (1試合)			2分間フル 8ポイント差
男女団体組手 3位決定戦	15:35~15:55	A9 (1試合)	B10 (1試合)			2分間フル 8ポイント差
女子団体組手 決勝	15:55~16:15	センターコート (1試合)				2分間フル 8ポイント差
男子団体組手 決勝	16:15~16:35	センターコート (1試合)				2分間フル 8ポイント差

### 計量場所

男子:1F更衣室      女子:1F更衣室

女子個人形(各コート上位4名準決勝へ)

Aコート

A	氏名	学校名	得点	順位	形名
1	岡本	拓大紅陵	19.80	2	セーパイ
2	佐々木	成東	18.75	9	ジオン
3	國田	麗澤	19.00	5	ジオン
4	龍	千葉南	19.40	3	カンクウダイ
5	柳田	西武台	18.95	6	ジオン
6	臼本	千葉経済	18.85	8	ジオン
7	須賀田	秀明八千代	19.90	1	チントウ
8	関	昭和学院	18.90	7	ジオン
9	佐久間	市立銚子	19.25	4	セーパイ

Cコート

C	氏名	学校名	得点	順位	形名
18	柴田	拓大紅陵	19.50	2	セーパイ
19	飯田	成東			
20	増渕	昭和学院			
21	島田	秀明八千代	19.85	1	セーパイ
22	田中	成田	19.15	5	ハッサイダイ
23	大林	船橋東			
24	湯野澤	渋谷幕張			
25	月崎	千葉南	19.30	4	カンクウダイ
26	藤田	習志野	19.35	3	セーパイ

Bコート

B	氏名	学校名	得点	順位	形名
10	永野	長生			
11	越川	敬愛学園	19.20	3	ハッサイダイ
12	渡邊	佐原	18.60	6	セーパイ
13	丸木	習志野			
14	中村	木更津総合	19.05	5	セイエンチン
15	齊藤	船橋東	19.55	2	ハッサイダイ
16	田邊	東金	19.20	4	カンクウダイ
17	徳永	秀明八千代	20.10	1	セーパイ

Dコート

D	氏名	学校名	得点	順位	形名
27	三好	長生	18.90	6	チントウ
28	竹内	敬愛学園	19.00	4	ハッサイダイ
29	西廣	市立銚子	19.00	5	セーパイ
30	小野	東金		DQ	
31	佐藤	千葉経済	19.35	2	ジオン
32	坂本	佐原	18.60	7	セーパイ
33	中野	麗澤	19.05	3	ジオン
34	木津	拓大紅陵	19.90	1	ハッサイダイ

男子個人形(各コート4名準決勝へ)

Aコート

A	氏名	学校名	得点	順位	形名
1	石橋	佐原	18.30	9	セーパイ
2	石山	清水	18.90	6	ジオン
3	伊藤	成東	19.35	4	チントウ
4	大杉	拓大紅陵	20.00	1	セーパイ
5	大澤	昭和学院	18.90	6	ジオン
6	御苑	東金	19.05	5	ジオン
7	渡辺	千葉南	19.40	3	カンクウダイ
8	坂本	木更津総合	19.55	2	セーパイ
9	安藤	市立銚子	18.75	8	セーパイ

Cコート

C	氏名	学校名	得点	順位	形名
18	佐藤	敬愛学園	18.90	7	ハッサイダイ
19	古川	木更津総合	19.30	4	セーパイ
20	地曳	拓大紅陵	19.95	1	ジオン
21	木村	船橋東	19.10	5	ハッサイダイ
22	鈴木	秀明八千代	19.95	2	セーパイ
23	吉原	東金	18.80	8	ジオン
24	平野	市立銚子	19.60	3	セーパイ
25	椿	成東	18.60	9	ジオン
26	吾妻	清水	19.05	6	ジオン

Bコート

B	氏名	学校名	得点	順位	形名
10	及川	敬愛学園	19.25	3	ハッサイダイ
11	甲賀	麗澤	18.90	7	ジオン
12	平田	船橋東	19.05	5	ハッサイダイ
13	石川	秀明八千代	19.85	1	ハッサイダイ
14	中島	茂原樟陽	19.00	6	チントウ
15	高橋	千葉経済	19.50	2	チントウ
16	島	渋谷幕張	19.15	4	ジオン
17	井合	西武台	18.90	7	ジオン

Dコート

D	氏名	学校名	得点	順位	形名
27	早坂	麗澤	19.20	4	ジオン
28	佐藤	昭和学院	18.60	7	ジオン
29	山口	西武台	18.85	6	ジオン
30	大島	日体大柏	19.60	2	セーパイ
31	岡田	習志野	19.35	3	ジオン
32	須藤	千葉経済	19.00	5	ジオン
33	大木	千葉南	18.50	8	ハッサイダイ
34	御前	渋谷幕張	19.90	1	セーパイ

## 女子個人形トーナメント

氏名	学校名	Aコート	優勝	Bコート	氏名	学校名	
A1 須賀田	秀明八千代	ニーパイボ 5 0	優勝	クルルンファ スーパーリンペイ 5 0	C1 島田	秀明八千代	
B4 田邊	東金	チャタンヤラクースンクー 5		スーパーリンペイ 5	D4 竹内	敬愛学園	
A3 龍	千葉南	エンピ エンピ a2		チャタンヤラクースンクー 1 0	ニーパイボ クルルンファ 5 0	C3 藤田	習志野
B2 齊藤	船橋東	ガンカク		スーパーリンペイ 0	スーパーリンペイ 0	D2 佐藤	千葉経済
A2 岡本	拓大紅陵	クルルンファ a3		アーナン 4 1	アーナン 5	C2 柴田	拓大紅陵
B3 越川	敬愛学園	アーナン 0		アーナン 4	アーナン 0	D3 中野	麗澤
A4 佐久間	市立銚子	ニーパイボ クルルンファ a4		スーパーリンペイ 4	トマリハッサイ 5	C4 月崎	千葉南
B1 徳永	秀明八千代	スーパーリンペイ 5		トマリハッサイ 5	トマリハッサイ 5	D1 木津	拓大紅陵
		クルルンファ		クルルンファ ニーパイボ 5			

### 3位決定戦

須賀田	秀明八千代	スーパーリンペイ 2
島田	秀明八千代	アーナン 3

## 男子個人形トーナメント

氏名	学校名	Aコート	優勝	Bコート	氏名	学校名	
A1 大杉	拓大紅陵	クルルンファ 5 0	優勝	エンピ ウンス 5 0	C1 地曳	拓大紅陵	
B4 島	渋谷幕張	パープーレン 5		ウンス 5	D4 早坂	麗澤	
A3 渡辺	千葉南	エンピ エンピ 2 3		パープーレン 4 0	エンピ クルルンファ 4 1	C3 平野	市立銚子
B2 高橋	千葉経済	ゴジュウシホショウ 3		サンセール 1 4	アーナン 1	D2 大島	日体大柏
A2 坂本	木更津総合	クルルンファ 5 0		パープーレン 1 4	クルルンファ クルルンファ 5 0	C2 鈴木	秀明八千代
B3 及川	敬愛学園	スーパーリンペイ 0		パープーレン 1	パープーレン 1 0	D3 岡田	習志野
A4 伊藤	成東	ニーパイボ クーシャンクー 0 5		チャタンヤラクースンクー 1	エンピ クルルンファ 0 5	C4 古川	木更津総合
B1 石川	秀明八千代	チャタンヤラクースンクー 5		スーパーリンペイ 4	クルルンファ スーパーリンペイ 5	D1 御前	渋谷幕張
		ニーパイボ		クルルンファ			

### 3位決定戦

石川	秀明八千代	スーパーリンペイ 4
地曳	拓大紅陵	サンサイ 1

女子団体形(各コート上位4チーム決勝)

A	学校名	得点	順位	形名
1	成東			
2	麗澤	19.15	4	ジオン
3	千葉南	19.35	3	カンクウダイ
4	習志野	19.45	2	ジオン
5	拓大紅陵	19.85	1	ハッサイダイ

男子団体形(各コート上位4チーム決勝)

C	学校名	得点	順位	形名
1	東金	18.95	6	ジオン
2	千葉南	19.00	5	ハッサイダイ
3	市立銚子	19.55	2	セーパイ
4	船橋東	19.35	4	ハッサイダイ
5	秀明八千代	20.00	1	セーパイ
6	木更津総合	19.55	2	セーパイ

B	学校名	得点	順位	形名
6	長生	18.60	4	チントウ
7	千葉経済	19.30	3	ジオン
8	敬愛学園	19.40	2	ハッサイダイ
9	秀明八千代	20.00	1	セーパイ

D	学校名	得点	順位	形名
7	敬愛学園			
8	西武台	18.95	4	ジオン
9	成東	18.55	5	ジオン
10	清水	19.10	3	ジオン
11	千葉経済	19.20	2	ジオン
12	拓大紅陵	19.85	1	ジオン

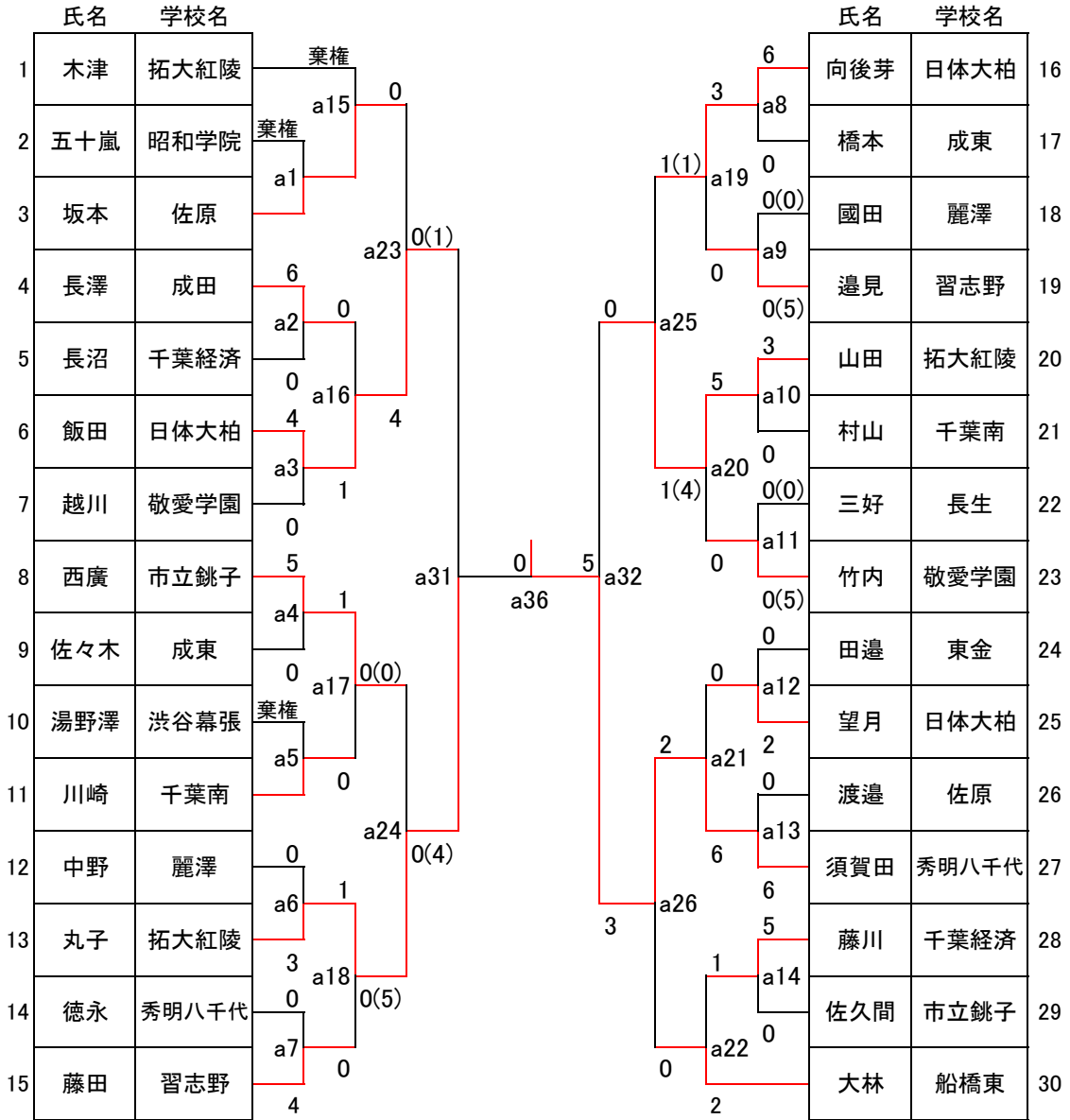
女子団体形決勝

A	学校名	得点	順位	形名
1	千葉南	22.05	4	エンピ
2	麗澤	21.75	7	ゴジュウシホショウ
3	習志野	22.20	3	エンピ
4	千葉経済	21.75	6	ワンカン
5	秀明八千代	23.00	1	アーナン
6	拓大紅陵	22.90	2	アーナン
7	敬愛学園	21.90	5	ニーパイポ
8	長生	21.60	8	ニーセーシー

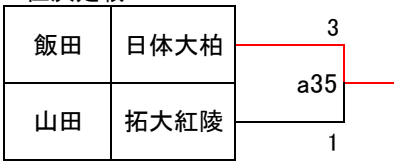
男子団体形決勝

B	学校名	得点	順位	形名
1	船橋東	21.95	6	ニーパイポ
2	木更津総合	22.20	4	アーナン
3	清水	21.85	7	エンピ
4	拓大紅陵	23.10	1	ウンスー
5	市立銚子	22.25	3	アーナン
6	秀明八千代	23.00	2	アーナン
7	千葉経済	22.10	5	ワンカン
8	西武台	21.60	8	エンピ

女子個人組手 -53kg

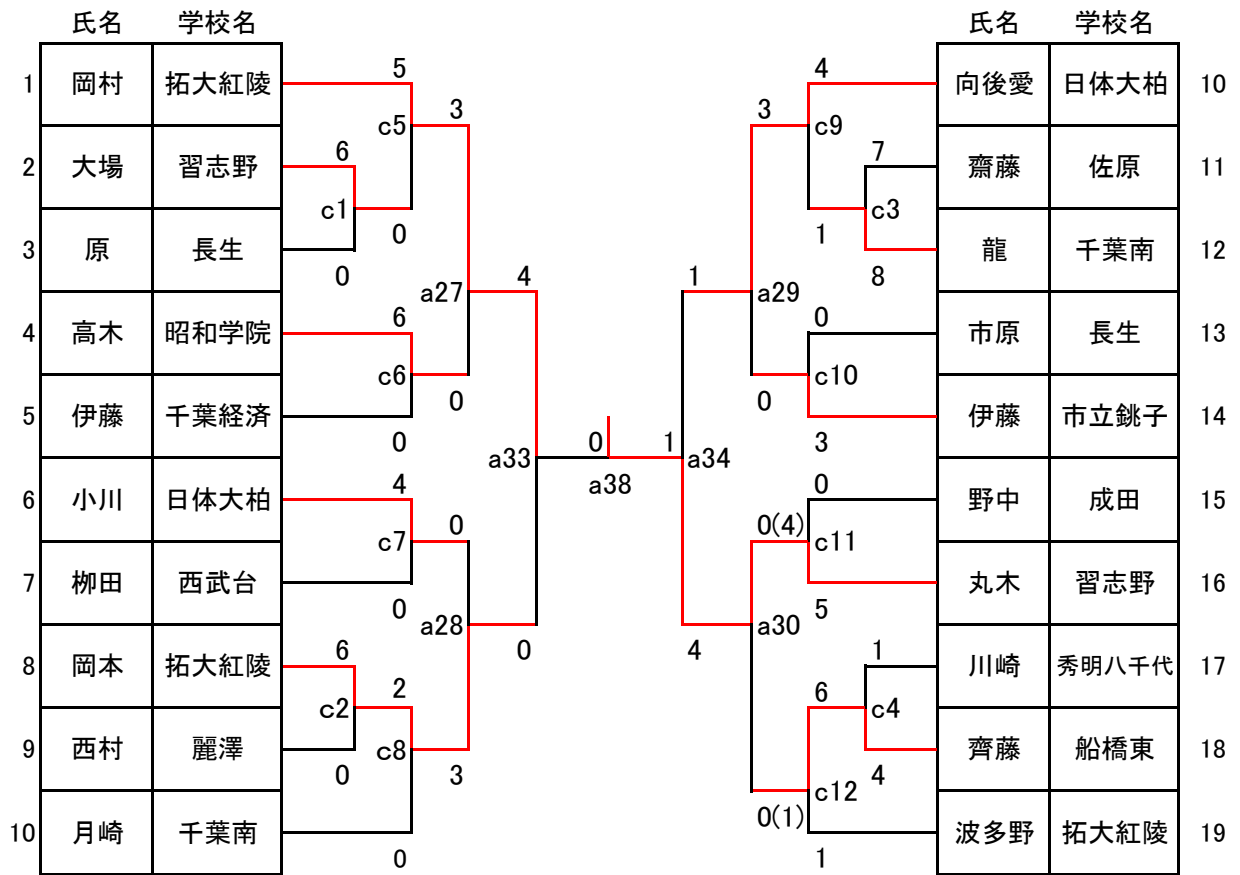


3位決定戦

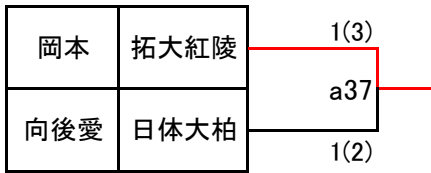




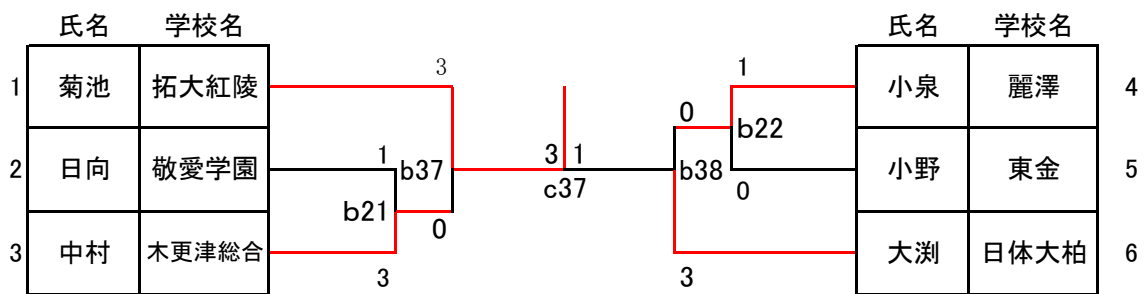
女子個人組手 -59kg



3位決定戦



女子個人組手 +59kg



3位決定戦



男子個人組手 -61kg

	氏名	学校名					氏名	学校名	
1	寺岡	拓大紅陵	4				田中	秀明八千代	19
2	早坂	麗澤	b5	3		2	海保	成田	20
3	西田	成田北	b1	1		0	西尾	船橋東	21
4	山口	西武台	0			0	深山	敬愛学園	22
5	友部	秀明八千代	b6	0		1	伊藤	成東	23
6	八角	市立銚子	7			2	島	渋谷幕張	24
7	須藤	千葉経済	b7	0		0	石本	市立銚子	25
8	高梨	習志野	3			0	神野	拓大紅陵	26
9	大澤	昭和学院	b24	0		4	伊藤	昭和学院	27
10	木村	船橋東	6			2	米山	西武台	28
11	松並	拓大紅陵	b8	6		0	宇井	秀明八千代	29
12	田浦	成東	0			2	磯見	千葉経済	30
13	吉原	東金	b9	6		0	吾妻	清水	31
14	及川	敬愛学園	6			0	土井	成田北	32
15	石山	清水	b25	0		0(5)	中島	茂原樟陽	33
16	多々谷	木更津総合	1先			0	御苑	東金	34
17	渡辺	千葉南	b10	0		b19	甲賀	麗澤	35
18	野口	日体大柏	1			0(0)	千葉	拓大紅陵	36
			b2	0(1)		b30			
			棄権	b12	2	0			
			0(4)			b4			
						3			
						b20			
						6			
						6			
3位決定戦									
	野口	日体大柏	0(4)						
	神野	拓大紅陵	b39						
			0(1)						

### 男子個人組手 -68kg

	氏名	学校名				氏名	学校名		
1	須藤	拓大紅陵	6		3	2	岡田	習志野	9
2	山上	成田北	4		0	富田	拓大紅陵	10	
3	御前	渋谷幕張	1		5	平野	木更津総合	11	
4	小黒	日体大柏	0		0	佐藤	敬愛学園	12	
5	椿	成東	0		1先	大島	日体大柏	13	
6	平田	船橋東	0		0	大木	千葉南	14	
7	高橋	千葉経済	1		3	石橋	佐原	15	
8	鈴木	秀明八千代	5		2	見田	拓大紅陵	16	

#### 3位決定戦

鈴木	秀明八千代	1	
見田	拓大紅陵	4	

令和元年度千葉県高等学校新人体育大会空手道大会 結果 女子

令和元年11月9日(土)・11月10日(日)  
千葉県武道館

女子

個人形

順位	優勝	準優勝	第3位	第4位	第5位	第5位	第5位	第5位
氏名	徳永 愛心	木津 歩美	島田 杏	須賀田 華弥	龍 愛弓	岡本 杏美	藤田 ゆき	柴田 彩寧
学校名	秀明八千代	拓大紅陵	秀明八千代	秀明八千代	千葉南	拓大紅陵	習志野	拓大紅陵
形名	アーナン	アーナン	アーナン	スーパーリンペイ	ガンカク	アーナン	スーパーリンペイ	アーナン

個人組手 -53kg

順位	優勝	準優勝	第3位	第4位	第5位	第5位	第5位	第5位
氏名	須賀田 華弥	丸子 眞央	飯田 ゆず	山田 悠月	五十嵐 えり	西廣 真花	向後 芽衣	大林 茉央
学校名	秀明八千代	拓大紅陵	日体大柏	拓大紅陵	昭和学院	市立銚子	日体大柏	船橋東

個人組手 -59kg

順位	優勝	準優勝	第3位	第4位	第5位	第5位	第5位	第5位
氏名	丸木 雛姫	岡村 風香	岡本 杏美	向後 愛莉	高木 心	小川 紗生	伊藤 光希	齊藤 朝花
学校名	習志野	拓大紅陵	拓大紅陵	日体大柏	昭和学院	日体大柏	市立銚子	船橋東

個人組手 +59kg

順位	優勝	準優勝	第3位	第4位	第5位	第5位	第5位	第5位
氏名	菊池 梓沙	大淵 凜々子	中村 野乃	小泉 愛子	日向 七海	小野 琴美		
学校名	拓大紅陵	日体大柏	木更津総合	麗澤	敬愛学園	東金		

組手全階級ランキング (総合得点の個人組手分 および来年度関東大会県予選シード用)

順位	1	2	3	4	4	4	5	5	5
氏名	丸木 雛姫	須賀田 華弥	菊池 梓沙	岡村 風香	丸子 眞央	大淵 凜々子	岡本 杏美	飯田 ゆず	中村 野乃
学校名	習志野	秀明八千代	拓大紅陵	拓大紅陵	拓大紅陵	日体大柏	拓大紅陵	日体大柏	木更津総合

団体形

順位	優勝	準優勝	第3位	第4位	第5位	第6位	第7位	第8位
学校名	秀明八千代	拓大紅陵	習志野	千葉南	敬愛学園	千葉経済	麗澤	長生
形名	アーナン	アーナン	エンピ	エンピ	ニーパイポ	ワンカン	ゴジュウシホショウ	ニーセーシー

団体組手

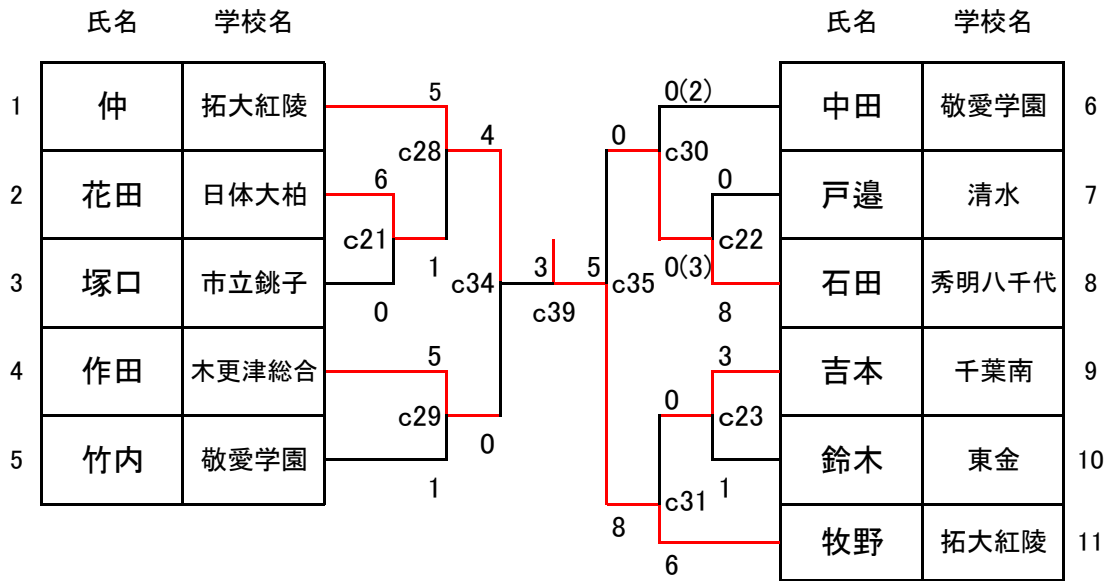
順位	優勝	準優勝	第3位	第4位	第5位	第5位	第5位	第5位
学校名	拓大紅陵	日体大柏	秀明八千代	習志野	麗澤	昭和学院	千葉南	長生

得点	優勝	準優勝	3, 4位	5~8位
団体	20点	10点	5点	3点
個人	5点	3点	2点	1点

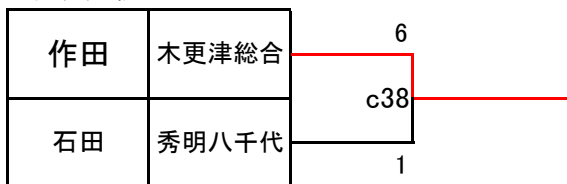
女子

総合優勝: 拓殖大学紅陵高校	50点
準優勝: 秀明八千代高校	39点
第3位: 日本体育大学柏高校	19点

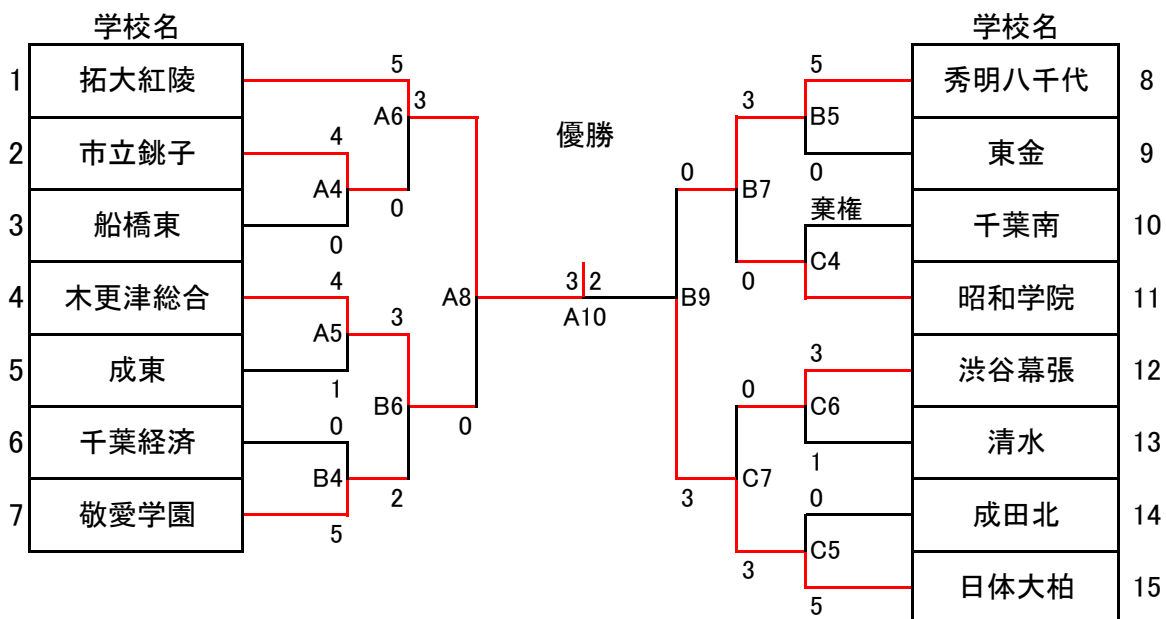
### 男子個人組手 +68kg



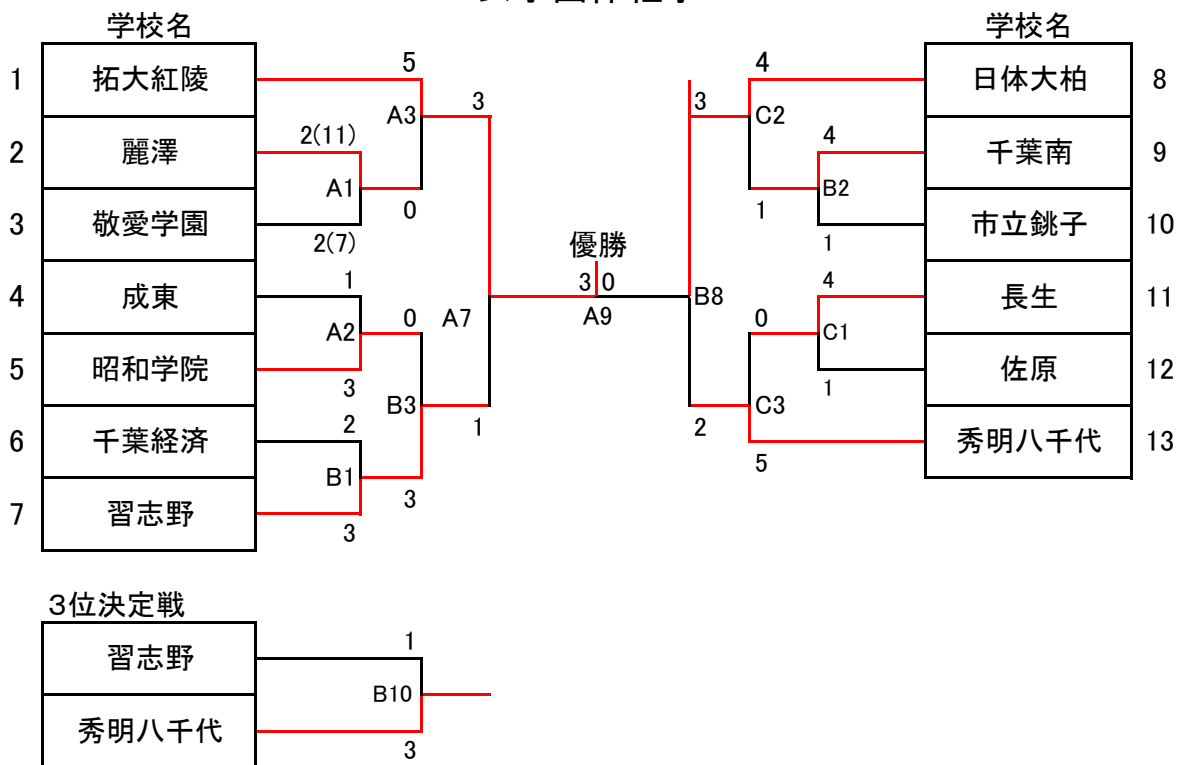
### 3位決定戦



## 男子団体組手



## 女子団体組手



\* 注意 男女とも最初に出場する試合は勝敗がついても5人まで行う。

【来年度関東大会県予選シード決めのためのリーグ戦】

①～③は試合順 くじでABCを入れる

女子

男子

全階級 1位同士

全階級 1位同士

選手名 学校名	A 丸木 習志野	B 菊池 拓大紅陵	C 須賀田 秀明八千代	結果
A 丸木 習志野		① 2-0	② 12-2	1位
B 菊池 拓大紅陵	① 0-2		③ 1-2	3位
C 須賀田 秀明八千代	② 12-2	③ 2-1		2位

選手名 学校名	A 寺岡 拓大紅陵	B 牧野 拓大紅陵	C 須藤 拓大紅陵	結果
A 寺岡 拓大紅陵		① 4-0	② 3-3先	1位
B 牧野 拓大紅陵	① 0-4		③ 2-0	3位
C 須藤 拓大紅陵	② 3先-3	③ 0-2		2位



# 令和元年度千葉県高等学校新人体育大会空手道大会 結果 男子

令和元年11月9日(土)・11月10日(日)  
千葉県武道館

## 男子

### 個人形

順位	優勝	準優勝	第3位	第4位	第5位	第5位	第5位	第5位
氏名	御前 晴	大杉 優樹	石川 泰智	地曳 光生	高橋 陸	坂本 裕斗	平野 元輝	鈴木 健生
学校名	渋谷幕張	拓大紅陵	秀明八千代	拓大紅陵	千葉経済	木更津総合	市立銚子	秀明八千代
形名	パープルレン	サンセール	スーパーリンペイ	サンセイ	ゴジュウシホウショウ	スーパーリンペイ	アーナン	パープルレン

### 個人組手 -61kg

順位	優勝	準優勝	第3位	第4位	第5位	第5位	第5位	第5位
氏名	寺岡 瞭	千葉 優汰	野口 友哉	神野 聖哉	高梨 玲次郎	松並 快歩	田中 翔瑛	宇井 龍生
学校名	拓大紅陵	拓大紅陵	日体大柏	拓大紅陵	習志野	拓大紅陵	秀明八千代	秀明八千代

### 個人組手 -68kg

順位	優勝	準優勝	第3位	第4位	第5位	第5位	第5位	第5位
氏名	須藤 陽斗	富田 淳希	見田 尊	鈴木 健太	小黒 悠有輝	平田 優也	平野 慶太郎	大島 孝太
学校名	拓大紅陵	拓大紅陵	拓大紅陵	秀明八千代	日体大柏	船橋東	木更津総合	日体大柏

### 個人組手 +68kg

順位	優勝	準優勝	第3位	第4位	第5位	第5位	第5位	第5位
氏名	牧野 望	仲 哲史	作田 直也	石田 基	花田 滉季	竹内 匠	中田 翔也	吉本 椋
学校名	拓大紅陵	拓大紅陵	木更津総合	秀明八千代	日体大柏	敬愛学園	敬愛学園	千葉南

### 組手全階級ランキング (総合得点の個人組手分 および来年度関東大会県予選シード用)

順位	1	2	3	4	4	4	5	5	5
氏名	寺岡 瞭	須藤 陽斗	牧野 望	千葉 優汰	富田 淳希	仲 哲史	野口 友哉	見田 尊	作田 直也
学校名	拓大紅陵	拓大紅陵	拓大紅陵	拓大紅陵	拓大紅陵	拓大紅陵	日体大柏	拓大紅陵	木更津総合

### 団体形

順位	優勝	準優勝	第3位	第4位	第5位	第6位	第7位	第8位
学校名	拓大紅陵	秀明八千代	市立銚子	木更津総合	千葉経済	船橋東	清水	西武台
形名	ウンサー	アーナン	アーナン	アーナン	ワンカン	ニーパイポ	エンピ	エンピ

### 団体組手

順位	優勝	準優勝	第3位	第4位	第5位	第5位	第5位	第5位
学校名	拓大紅陵	日体大柏	秀明八千代	木更津総合	市立銚子	敬愛学園	昭和学院	渋谷幕張

得点	優勝	準優勝	3, 4位	5~8位
団体	20点	10点	5点	3点
個人	5点	3点	2点	1点

### 男子

総合優勝: 拓殖大学紅陵高校	74点
準優勝: 秀明八千代高校	24点
第3位: 日本体育大学柏高校	15点